



P350A



P350B

## СЕРИЯ P350

Двухскоростные насосы  
Могут эксплуатироваться в любых положениях  
Большое напорное отверстие 3/8" для максимальной подачи масла  
Макс. рабочее давление: 700 бар

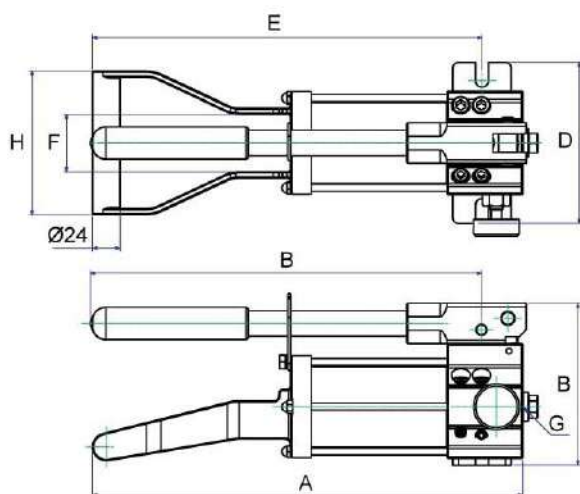


P350D

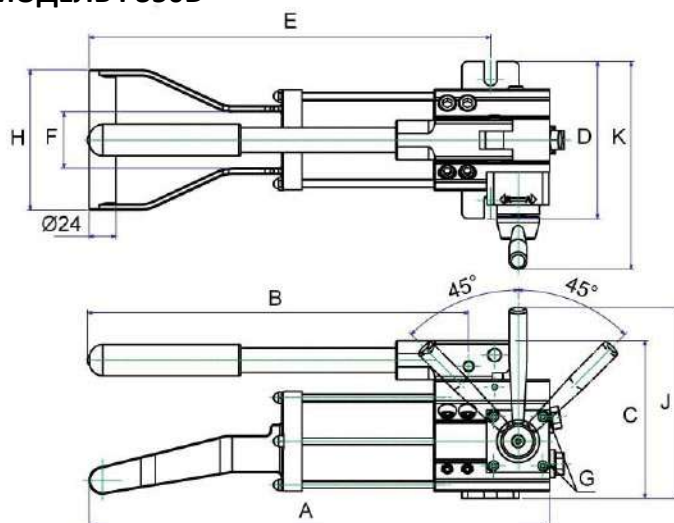
## ОСОБЕННОСТИ

- Особый дизайн, конструкция из алюминиевого сплава с минимальным весом идеально подходит для удобной транспортировки.
- Герметичный масляный резервуар позволяет использовать ручные насосы в любом положении без риска разлива масла.
- Насосы данной серии можно использовать для работы под водой.
- A: с одним маслопортом используется с одним цилиндром одностороннего действия
- B: с двумя маслопортами может одновременно использоваться с двумя цилиндрами одностороннего действия.
- D: используется с одним цилиндром двухстороннего действия.

## МОДЕЛИ P350A и P350B



## МОДЕЛЬ P350D



## ТЕХНИЧЕСКИЕ ХАРАКТЕРИСТИКИ

Модель	Номинальное значение давления (бар)		Рабочий объем масла (см <sup>3</sup> )	Рабочий объем масла на такт (см <sup>3</sup> )		A (мм)	B (мм)	C (мм)	D (мм)	E (мм)	F (мм)	G (")	H (мм)	J (мм)	K (мм)	Вес (кг)
	1-я ступень	2-я ступень		1-я ступень	2-я ступень											
P350A	20	700	350	5.8	0.9	374	340	140	140	338.5	50	3/8"-NPT	125	—	—	4.4
P350B	20	700	350	5.8	0.9	421	340	140	140	363.5	50	3/8"-NPT	125	—	—	6.2
P350D	20	700	350	5.8	0.9	411	340	140	140	358.5	50	3/8"-NPT	125	171	185	5.3