



ОСОБЕННОСТИ:

- Рычажная самоцентрирующаяся конструкция захватов обеспечивает жесткое зацепление и безопасную работу, исключает любые перекосы.
- Самая быстрая и удобная подготовка к работе, благодаря синхронному движению захватов при изменении габаритов.
- Для съёмников моделей PME50T; PME50TE регулировка захватов осуществляется работой гидроцилиндра двухстороннего действия с ручным встроенным насосом. Для съёмников модели PRE50T регулировка положения захватов осуществляется механическим способом - вращением приводного винта.
- Все ответственные детали съёмников изготовлены из высокопрочной стали с последующей термообработкой. Захваты кованые. Высокопрочные болтовые и шарнирные соединения. Гальваническое антикоррозионное покрытие с последующей порошковой покраской.
- Может работать с двумя или тремя захватами.
- Демонтаж деталей обеспечивается работой гидроцилиндра одностороннего действия с пружинным возвратом поршня. Максимальное усилие гидроцилиндра 50т, рабочее давление до 700бар. В качестве привода гидроцилиндра может быть использована электрическая насосная станция для модели PME50TE, или ручной гидравлический насос для моделей PME50T, PRE50T.
- Регулировка съёмника по высоте относительно пола производится гидроцилиндром одностороннего действия в основании колёсной рамы. Его работу обеспечивает тот же гидропривод, что и работу гидроцилиндра толкателя 50 т;

- Для удобства работы можно вручную отрегулировать наклон съёмника вверх или вниз по вертикали до 5° вращением соответствующего маховика под гидроцилиндром толкателя.

- Дополнительная безопасность при работе съёмника от электрической насосной станции обеспечивается дистанционным ручным пультом с выключателем.
- Рамная конструкция колёсной тележки с двумя поворотными роликами обеспечит удобное перемещение съёмника;
- Комплектуется дополнительными четырьмя удлинителями к штоку толкателя для самого широкого применения;

Серия съёмников запатентована в Тайване и Германии, в настоящее время патент находится на рассмотрении в США и КНР.

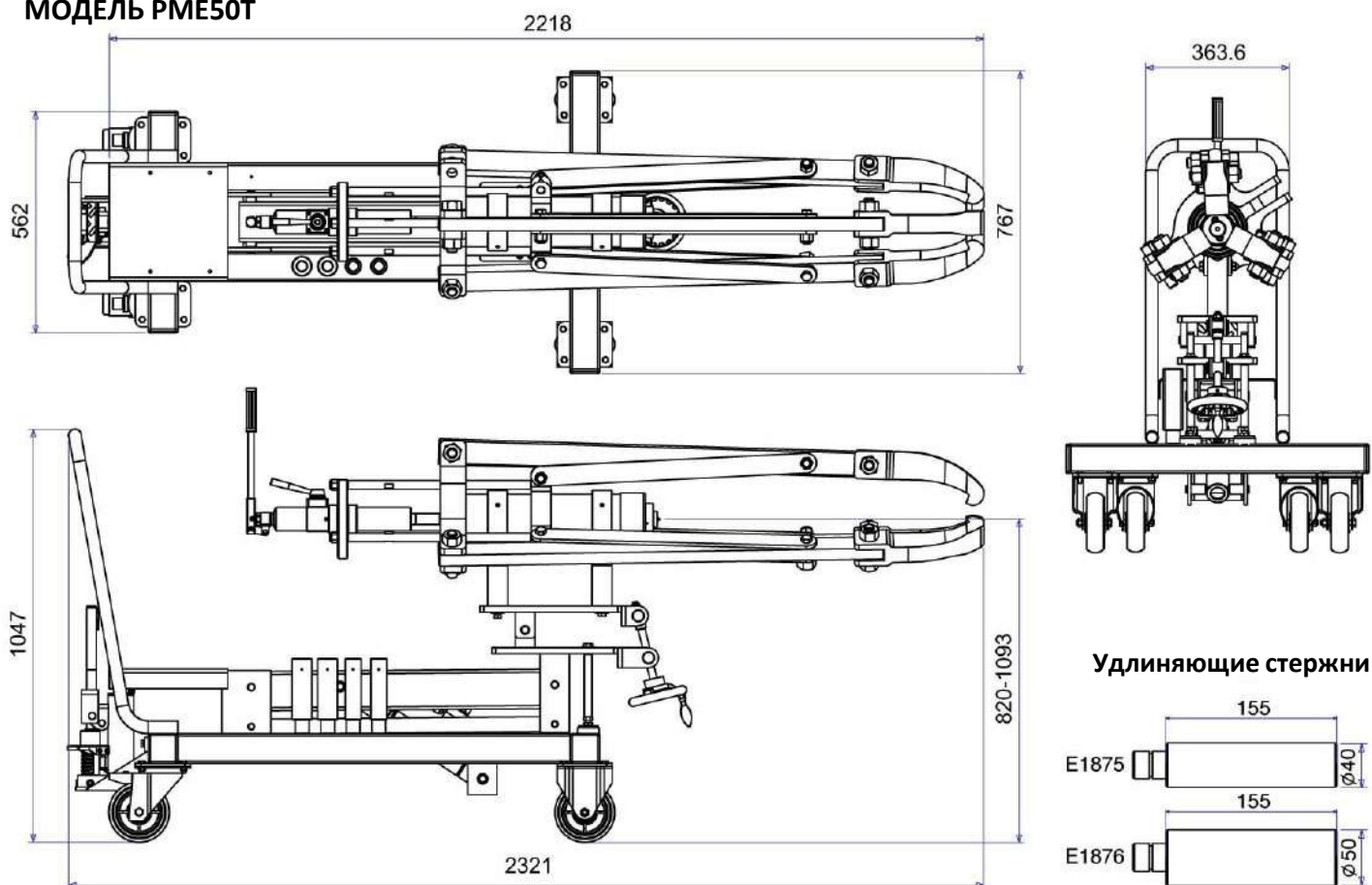
PRE50T (Эконом-версия от PME50T)



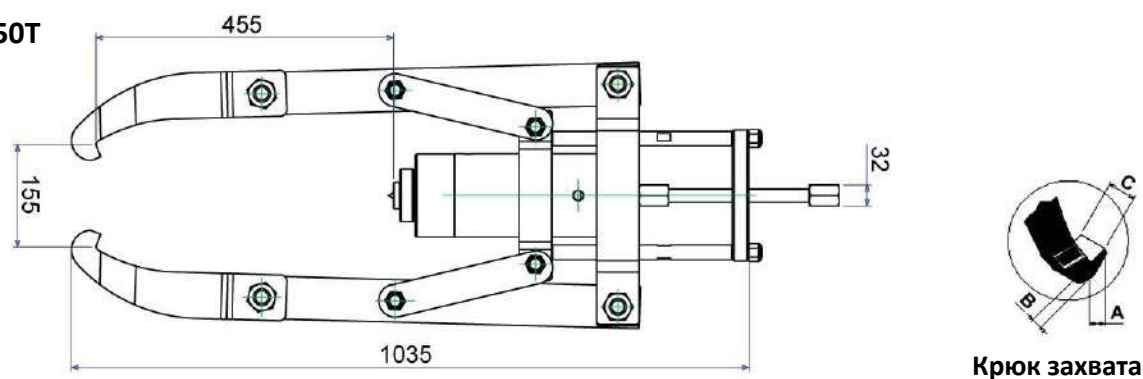
САМОЦЕНТРИРУЮЩИЕСЯ СЪЕМНИКИ НА 50т транспортируемые

POWERRAM
HYDRAULIC TOOLS

МОДЕЛЬ PME50T



МОДЕЛЬ PRE50T



Крюк захвата

ТЕХНИЧЕСКИЕ ХАРАКТЕРИСТИКИ

Модель	Макс.глубина захвата (мм)	Ширина захвата (мм) (мин.-макс.)	Ход штока (мм)	Габаритные размеры (мм)	Источник питания	Вес (кг)	Крюк захвата (мм)			Удлиняющий стержень***	
							A	B	C	E1876	E1875
PME50TE*	780	200-1250	330	2545x800x1155	220V / 50Hz	400				2	2
PME50T	780	200-1250	330	2545x800x1155	---	369	23	35	60	2	2
PRE50T**	455	160-860	159	364x1035	---	140				1	1

* Модель оснащена электрическим насосом - EP18S.

** Модель не комплектуется ручным насосом, рекомендуем модель ANP703. ***

*** Включено указанное количество удлиняющих стержней.

ЭЛЕКТРИЧЕСКИЙ НАСОС - спецификация

Модель	Действие	Емкость резервуара (куб.см)	Функция	Эл. двигатель	Подача масла (куб. см/мин)			
					0 psi	100 psi	5000 psi	10000 psi
EP18S	Одностороннее	8000	Выдвижение/фиксация/ втягивание	0.45 кВт 220 В 50/60 Гц однофазный	4000	2800	330	280