

СЕРИЯ JLLC

Усилие: 50- 1000 т

Ход: 50 - 300 мм

Макс. рабочее давление: 700 бар (10000 psi)



ОСОБЕННОСТИ

- Одностороннего действия, с гравитационным возвратом.
- Стопорная гайка для механического удержания нагрузки.
- Хромированы в целях предотвращения коррозии и уменьшения трения.
- Выдерживают боковые нагрузки до 5% от номинальной грузоподъемности цилиндра без заедания.
- Переливное отверстие для защиты поршня.
- Сменные, закаленные, рифленные опоры штока.

ТЕХНИЧЕСКИЕ ХАРАКТЕРИСТИКИ

Модель	Усилие (т)	Ход (мм)	Шток втянут Высота А (мм)	Шток выдвинут Высота В (мм)	Вес (кг)
JLLC502	50	50	164	214	15
JLLC506		150	264	414	25
JLLC5010		250	364	614	35
JLLC1002	100	50	187	237	30
JLLC1006		150	287	437	48
JLLC10010		250	387	637	64
JLLC1502	150	50	209	259	53
JLLC1506		150	309	459	78
JLLC15012		300	459	759	117
JLLC2002	200	50	243	293	83
JLLC2006		150	343	493	117
JLLC20012		300	493	793	170
JLLC3002	300	50	295	345	173
JLLC3006		150	395	545	233
JLLC30012		300	545	845	323
JLLC4002	400	50	335	385	250
JLLC4006		150	435	585	327
JLLC40012		300	585	885	441
JLLC5002	500	50	375	425	367
JLLC5006		150	475	625	466
JLLC50012		300	625	925	617
JLLC6002	600	50	395	445	446
JLLC6006		150	495	645	562
JLLC60012		300	645	945	737
JLLC8002	800	50	455	505	709
JLLC8006		150	555	705	870
JLLC80012		300	705	1005	1110
JLLC10002	1000	50	495	545	949
JLLC10006		150	595	745	1141
JLLC100012		300	745	1045	1430

Ручные/педальные насосы

Стр. 18-28

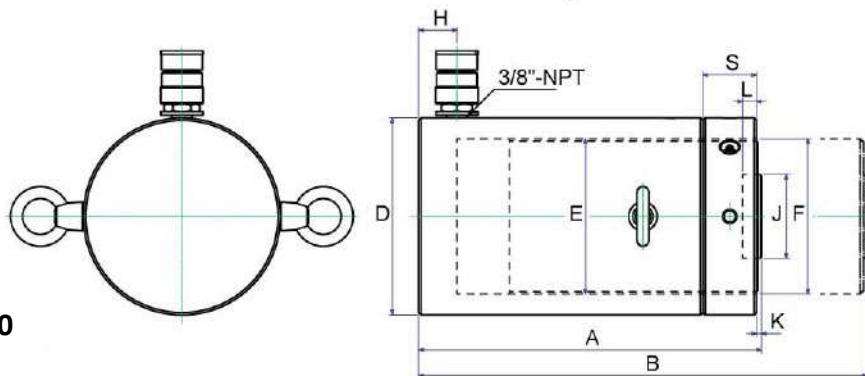


Приводные насосы

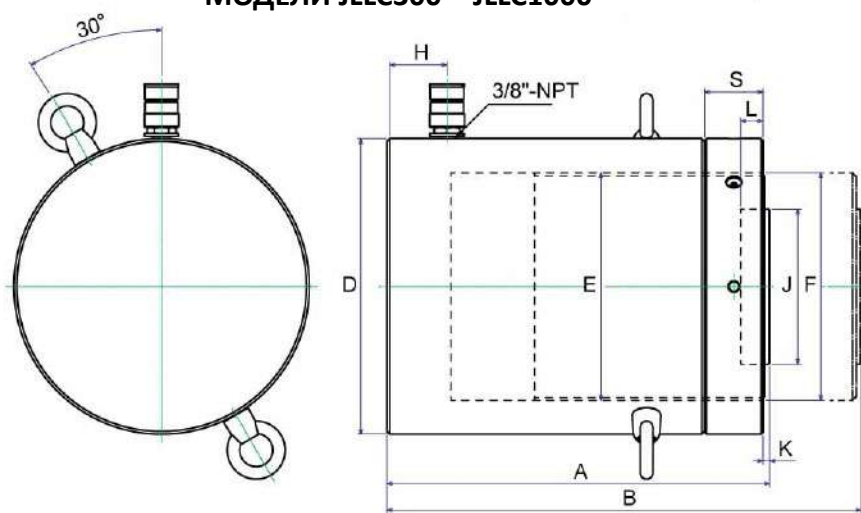
Стр. 29-40



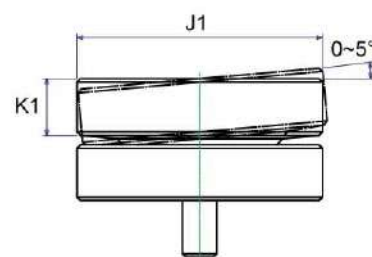
МОДЕЛИ JLLC50 - JLLC200



МОДЕЛИ JLLC300 - JLLC1000



Шаровая опора JLLC



Модель	Эффективная площадь цилиндра (см ²)	Объем масла (см ³)	Внешний диаметр D (мм)	Диаметр расточки цилиндра E (мм)	Диаметр штока F (мм)	Расстояние от основания до вводного порта H (мм)	Диаметр фланцевой муфты J (мм)	Выступ седла из плунжера K (мм)	Глубина отверстия под плунжер (мм)	Высота контргайки S (мм)	Модель	Шаровая опора (опционально)		
												Диам. J1 (мм)	Высота K1 (мм)	Модель
JLLC502	70.9	354.5	125	95	Tr95x4	20	70	4	13	35	JLLC502	70	22	TSA-100
JLLC506	70.9	1063.5	125	95	Tr95x4	20	70	4	13	35	JLLC506	70	22	TSA-100
JLLC5010	70.9	1772.5	125	95	Tr95x4	20	70	4	13	35	JLLC5010	70	22	TSA-100
JLLC1002	133	665	165	130	Tr130x4	32	70	4	13	45	JLLC1002	70	22	TSA-100
JLLC1006	133	1995	165	130	Tr130x4	32	70	4	13	45	JLLC1006	70	22	TSA-100
JLLC10010	133	3325	165	130	Tr130x4	32	70	4	13	45	JLLC10010	70	22	TSA-100
JLLC1502	201	1005	205	160	Tr160x6	49	125	4	25	45	JLLC1502	125	20	TSA-200
JLLC1506	201	3015	205	160	Tr160x6	49	125	4	25	45	JLLC1506	125	20	TSA-200
JLLC15012	201	6030	205	160	Tr160x6	49	125	4	25	45	JLLC15012	125	20	TSA-200
JLLC2002	269	1345	235	185	Tr185x6	52	125	4	25	50	JLLC2002	125	20	TSA-200
JLLC2006	269	4035	235	185	Tr185x6	52	125	4	25	50	JLLC2006	125	20	TSA-200
JLLC20012	269	8070	235	185	Tr185x6	52	125	4	25	50	JLLC20012	125	20	TSA-200
JLLC3002	433.5	2167.5	305	235	Tr235x6	62	160	5	25	60	JLLC3002	195	75	TSA-300
JLLC3006	433.5	6502.5	305	235	Tr235x6	62	160	5	25	60	JLLC3006	195	75	TSA-300
JLLC30012	433.5	13005	305	235	Tr235x6	62	160	5	25	60	JLLC30012	195	75	TSA-300
JLLC4002	551	2755	355	265	Tr265x6	76	160	5	25	70	JLLC4002	225	85	TSA-400
JLLC4006	551	8265	355	265	Tr265x6	76	160	5	25	70	JLLC4006	225	85	TSA-400
JLLC40012	551	16530	355	265	Tr265x6	76	160	5	25	70	JLLC40012	225	85	TSA-400
JLLC5002	706.5	3532.5	395	300	Tr300x6	81	180	5	25	80	JLLC5002	250	90	TSA-500
JLLC5006	706.5	10597.5	395	300	Tr300x6	81	180	5	25	80	JLLC5006	250	90	TSA-500
JLLC50012	706.5	21195	395	300	Tr300x6	81	180	5	25	80	JLLC50012	250	90	TSA-500
JLLC6002	854.9	4274	425	330	Tr330x6	89	195	5	25	85	JLLC6002	275	95	TSA-600
JLLC6006	854.9	12823	425	330	Tr330x6	89	195	5	25	85	JLLC6006	275	95	TSA-600
JLLC60012	854.9	25646	425	330	Tr330x6	89	195	5	25	85	JLLC60012	275	95	TSA-600
JLLC8002	1194	5970	505	390	Tr390x6	105	225	5	25	100	JLLC8002	320	120	TSA-800
JLLC8006	1194	17910	505	390	Tr390x6	105	225	5	25	100	JLLC8006	320	120	TSA-800
JLLC80012	1194	35820	505	390	Tr390x6	105	225	5	25	100	JLLC80012	320	120	TSA-800
JLLC10002	1451.5	7257	555	430	Tr430x6	108	250	5	25	110	JLLC10002	360	135	TSA-1000
JLLC10006	1451.5	21772	555	430	Tr430x6	108	250	5	25	110	JLLC10006	360	135	TSA-1000
JLLC100012	1451.5	43544	555	430	Tr430x6	108	250	5	25	110	JLLC100012	360	135	TSA-1000