



HP80

МОДЕЛИ HP80 и HP80D

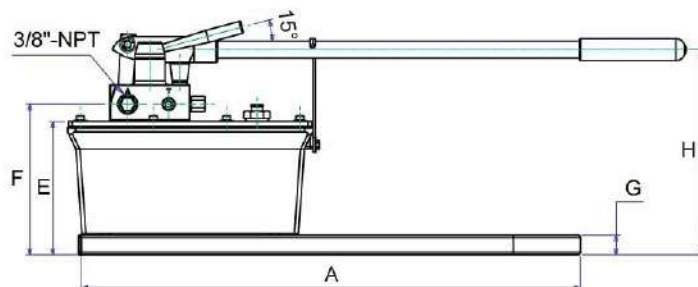
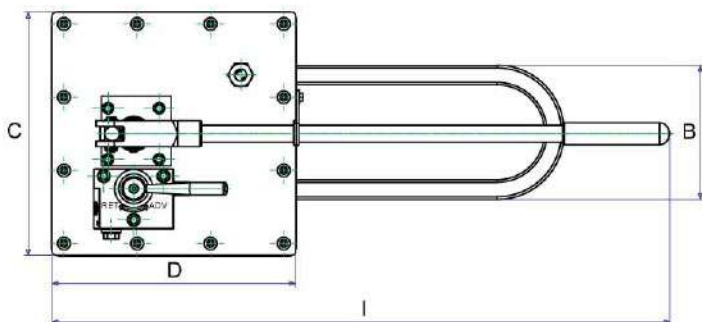
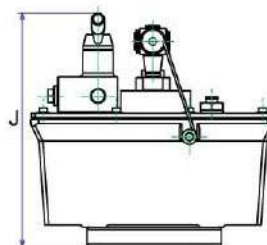
Двухскоростные насосы
Большое напорное отверстие 3/8" для максимальной подачи
Повышенная мощность, большой резервуар
Макс. рабочее давление: 700 бар



HP80D

ОСОБЕННОСТИ

- Литой стальной резервуар.
- Внутренний предохранительный клапан предотвращает перегрузку насоса.
- HP80D идеально подходит для цилиндров двухстороннего действия без необходимости использования дополнительного регулирующего клапана.



ТЕХНИЧЕСКИЕ ХАРАКТЕРИСТИКИ

Модель	Номинальное значение давления (бар)		Рабочий объем масла (см ³)	Рабочий объем масла на такт (см ³)		A (мм)	B (мм)	C (мм)	D (мм)	E (мм)	F (мм)	G (мм)	H (мм)	I (мм)	J (мм)	Вес (кг)
	1-я ступень	2-я ступень		1-я ступень	2-я ступень											
HP80	27.5	700	8000	113	4	635	171	310	310	170	192	25	261	787	298	24
HP80D	27.5	700	8000	113	4	635	171	310	310	170	196	25	261	787	298	25