

СЕРИЯ NSLS

Усилие: 5-150 т:

Ход: 6-17 мм

Макс. рабочее давление: 700 бар (10000 psi)

- Все цилиндры одностороннего действия с пружинным возвратом.
- Поршни упрочнены хромированием.
- Цилиндры изнутри отполированы.
- Снаружи цилиндры азотированы



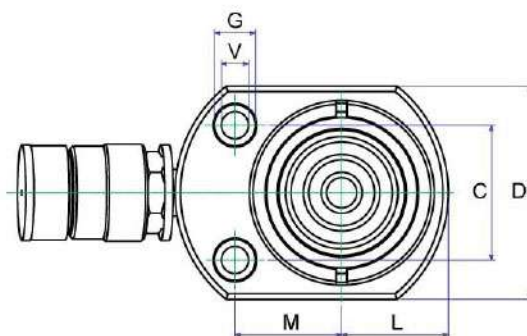
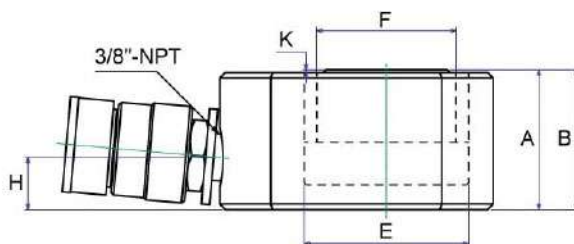
Ручные/педальные насосы

Стр. 18-28



Аксессуары для высокого давления

Стр. 71-77



СЕРИЯ NSLS, НИЗКОПРОФИЛЬНЫЕ ЦИЛИНДРЫ

Модель	Усилие (т)	Ход (мм)	Емкость масляной сист. (см³)	A B		C (мм)	D (мм)	E (мм)	F (мм)	H (мм)	K (мм)	V (мм)	G (мм)	O (мм)	P (мм)	U (мм)	L (мм)	M (мм)	Вес (кг)
				Высота штوك втянут	Высота штوك выдвинут														
NSLS50	5	6	4.5	33	39	28.5	58.5×44	31	25.4	16	1	5.3	9.5	—	—	—	22	22	0.7
NSLS100	10	12	18.0	42	54	36.5	82.5×60	44	38	19	1	7.5	11	—	—	—	30	34	1.6
NSLS200	20	12	34.0	51	63	49.3	100×78	60	50.8	19	1	10	15	—	—	—	39	39	2.6
NSLS300	30	13	54.0	58	71	52.3	117.5×95	73	63.5	19	2	10	16	—	—	—	47.5	47.5	4.5
NSLS500	50	16	113.0	66	82	66.5	145×115	95	70	19	2	11	19	—	—	—	57.5	58	6.8
NSLS750	75	16	180.0	79	95	76.2	170×145	120	82.5	19	2	13.5	20.5	—	—	—	72.5	70	11.3
NSLS1000	100	16	229.0	85	101	76.2	185×160	135	92	19	2	13.5	20.5	—	—	—	80	78	14.5
NSLS1500	150	17	363.0	100	117	117	225×195	165	115	23	2	13.5	20.5	—	—	—	97.5	85	26.3