



СЕРИЯ NDAH

Усилие: 30- 100 т
 Ход штока: 76 - 257 мм
 Макс. рабочее давление: 700 бар (10000 psi)
 Двухстороннего действия

ОСОБЕННОСТИ:

- Предназначены для выполнения монтажно-демонтажных, ремонтных и других видов работ, в том числе в составе систем синхронного подъема и опускания объектов в различных отраслях промышленности.
- Могут эффективно применяться при работах по горизонтальному перемещению объектов.
- Предохранительный клапан в штоковой области, для повышения безопасности проведения работ.
- Внутренняя поверхность гидроцилиндра отполирована, что уменьшает трение рабочих поверхностей и многократно продлевает срок службы инструмента.

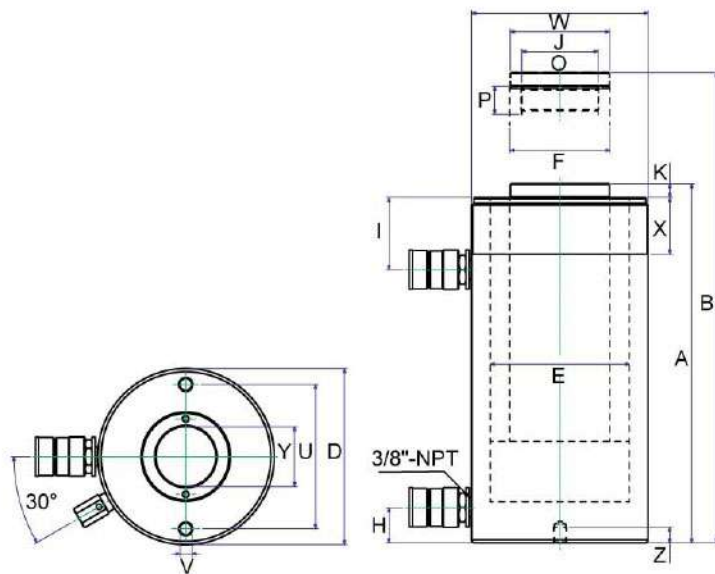
Ручные/педальные насосы

Стр. 18-28



Приводные насосы

Стр. 29-40



ТЕХНИЧЕСКИЕ ХАРАКТЕРИСТИКИ

Модель	Усилие (т)		Ход (мм)	Объем масла (см ³)		A	B	D	E	F	H	I	J	K	O	P	U	V	Z	W	X	Y	Вес (кг)
	Выталкивание	Втягивание		Выталкивание	Втягивание																		
NDAH307	30	21	178	849	541	330	508	117	90	65	21.5	60.5	60	0.5	17/8"-16	25	92	3/8"-16	14	4 1/2"-12	42	34	22
NDAH3010			257	1226	782	431	688							10									27
NDAH603			89	797	526	247.5	336.5																28
NDAH606	60	41	165	1477	975	323.5	488.5	158.6	125	90	32	65	89	12.5	23/4"-16	25	130	1/2"-13	14	6 1/4"-12	50	54	35
NDAH6010			257	2300	1518	437.5	694.5																45
NDAH1003			76	1086	692	254	330																52
NDAH1006	100	64	152	2172	1384	325	477	213	165	125	38	82	125	12	4"-16	30	178	5/8"-11	19	8 3/8"-12	60	79	65
NDAH10010			256	3656	2331	462	718																88