

СЕРИЯ NSLS – ТЕЛЕСКОПИЧЕСКИЕ

Усилие: 10 и 20 т

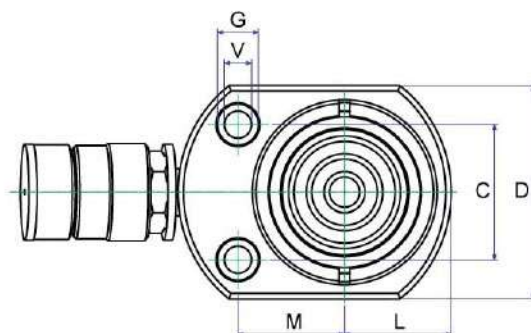
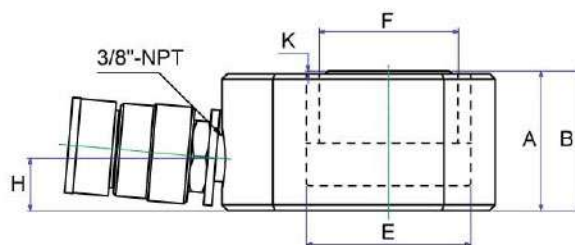
Ход: 13-25 мм

Макс. рабочее давление: 700 бар (10000 psi)



ОСОБЕННОСТИ

- Телескопические цилиндры NSLS имеют матированное покрытие и более длинный ход штока.
- Они идеально подходят для различных видов сервисных работ в ограниченном пространстве, соединяя большое усилие с длинным ходом штока.
- Телескопические цилиндры NSLS доступны в двух исполнениях: на 10+5 т и 20+10 т
- Цилиндры одностороннего действия.
- Поршни упрочнены хромированием.
- Цилиндры изнутри отполированы.
- Снаружи цилиндры азотированы (чёрное покрытие)
- Используются в сочетании с ручными или педальными насосами (стр. 18-28) и вспомогательным оборудованием (стр. 71-77)



ВНИМАНИЕ!

Во избежание повреждения компактной системы всегда размещайте нагрузку по центру поднимающегося поршня.

ТЕЛЕСКОПИЧЕСКИЕ ЦИЛИНДРЫ NSLS

Модель	Усилие (т)		Ход (мм)		Емкость масляной сист. (см ³)	A	B	C (мм)	D (мм)	E (мм)	F (мм)	H (мм)	K (мм)	V (мм)	G (мм)	O (мм)	P (мм)	U (мм)	L (мм)	M (мм)	Вес (кг)
	1-й	2-й	S1	S2		Высота (мм) штока выдвинутого	Высота (мм) штока втянутого														
NSLS10-05	10	5	13	12	29.0	42	67	36.5	82.5×60	44	38	19	1	7.5	11	—	—	—	30	34	1.6
NSLS20-10	20	10	13	12	55.0	51	76	49.3	100×78	60	50.8	19	1	10	15	—	—	—	39	39	2.6