

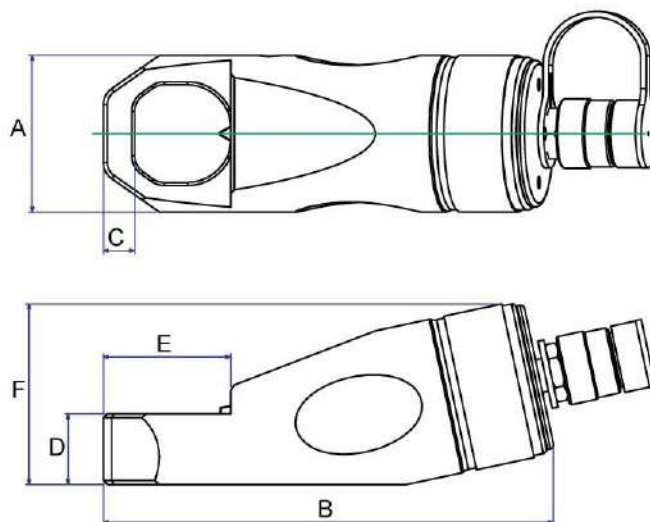
СЕРИЯ HNS

Усилие 10-50 т



ОСОБЕННОСТИ

- Компактная конструкция используется в ограниченном пространстве с усилием, достаточным для разрезания ржавых гаек.
- Все модели имеют мощный цельный корпус, объединенный с гидравлическим цилиндром повышенной производительности.
- Специально разработанный нож из инструментальной стали режет гайку точно в том месте, где она треснула.
- Уникальная конструкция угловой головки обеспечивает полный контакт с «вросшей» гайкой.
- Угловой нож с небольшим радиусом, обеспечивающим высокую устойчивость к резке и разламыванию гаек.
- 5 популярных моделей, применимых для большинства распространённых гаек.



ТЕХНИЧЕСКИЕ ХАРАКТЕРИСТИКИ

Модель	Размеры шестигранных гаек (мм)	Диапазон болтов (мм)	Нагрузка (т)	Объем масла (куб.см.)	Размеры						Вес (кг)
					A (мм)	B (мм)	C (мм)	D (мм)	E (мм)	F (мм)	
HNS1924	19-24	M12-M16	10	18	60	171.5	10	25	40	68	2.2
HNS2432	24-32	M16-M22	15	40	70	192	13	30	52	79	3.3
HNS3241	32-41	M22-M27	20	68	80	230	16	36	65	92	4.4
HNS4150	41-50	M27-M33	35	150	100	286	21	45	76	116	8.2
HNS5060	50-60	M33-M39	50	250	117	321	24	54.5	92	134	11.7

Примечания: твердость материала гайки не должна превышать 44 HRC.

Не следует использовать для резки гаек из нержавеющей стали и/или гаек квадратной формы.