



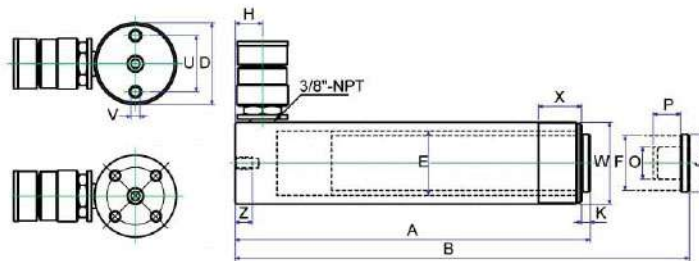
СЕРИЯ NSSS

Усилие: 4.5 - 100 т

Ход: 25.4 - 406 мм

Макс. рабочее давление: 700 бар (10000 psi)

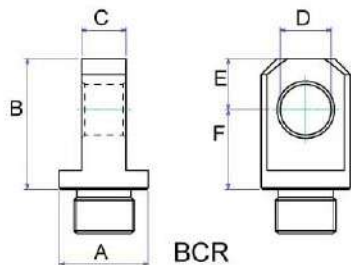
- Все цилиндры одностороннего действия с пружинным возвратом поршня.
- Поршни упрочнены хромированием.
- Цилиндры изнутри отполированы.
- Снаружи цилиндры азотированы.



СЕРИЯ NSSS, СТАНДАРТНЫЕ ЦИЛИНДРЫ

Модель	Усилие (т)	Ход (мм)	Емкость масляной сист. (см³)	A B		D (мм)	E (мм)	F (мм)	H (мм)	J (мм)	K (мм)	O (")	P (мм)	U (мм)	V (")	Z (мм)	W (")	X (мм)	Вес (кг)	
				Высота (мм) шт. втянут	Высота (мм) шт. выдвинут															
NSSS51	4.5	26	17	110	136		28.6						14							
NSSS53		76	54	165	241		30						14							1.5
NSSS55	5	127	90	216	343	38	30	25.4	19	25	6	3/4"-16	14	25	3/4"-20	14	1 1/2"-16	28	1.9	
NSSS57		183	129	273	456		30						16						2.4	
NSSS59		232	164	324	556		30						16						2.8	
NSSS101		25.4	36.5	90	115.4		42.8			-	-	#10-24UN	6.5						1.8	
NSSS102		51	73	121	172		42.8			40	6	1"-8	19						2.3	
NSSS104		101	145	171	272		42.8			40	6	1"-8	19						3.3	
NSSS106	10	152.5	242	247	399.5	57	45	38	19	40	6	1"-8	19	39	5/16"-18	13	2 1/4"-14	30	4.4	
NSSS108		203.5	323	298	501.5		45			40	6	1"-8	19						5.4	
NSSS1010		255.5	406	350	605.5		45			40	6	1"-8	19						6.4	
NSSS1012		305.5	486	400	705.5		45			40	6	1"-8	19						6.8	
NSSS1014		356.5	567	451	807.5		45			40	6	1"-8	19						8.2	
NSSS151		26.5	63	124	150.5				19										3.3	
NSSS152		52.5	125	149.6	202.1				19										4.1	
NSSS154		102.5	243	200	302.5				19										5	
NSSS156		153	363	271.6	424.6				25										6.8	
NSSS158	15	203.5	483	322	525.5	73	55	40	25	38	9.6	1"-8	25.4	47.7	3/8"-16	13	2 3/4"-16	30	8.2	
NSSS1510		254.5	604	373	627.5				25										9.5	
NSSS1512		305	724	424	729				25										10.9	
NSSS1514		355.7	845	474.6	830.3				25										11.8	
NSSS1516		406	824	523	829				25										12.8	
NSSS251		25.5	98	139.5	165														5.9	
NSSS252		51	196	165	216														6.4	
NSSS254		102	392	216	318														8.2	
NSSS256		158.5	610	273	431.5														10	
NSSS258	25	209.5	806	324	533.5	88	70	55	25	50	10.5	1 1/2"-16	25.4	58	1/2"-13	19	3 5/16"-12	50	12.2	
NSSS2510		260.5	1002	375	635.5														14.1	
NSSS2512		311	1196	425.5	736.5														16.3	
NSSS2514		361.5	1390.5	476	837.5														17.7	
NSSS30B	30	209.5	925	387.5	597	103	75	60	57	50	10.5	1 1/2"-16	25.4				4"-12	50	18.1	
NSSS502		51	361	177	228														15	
NSSS504		101.5	719	229	330.5														19.1	
NSSS506	50	157.5	1116	283	440.5	127	95	80	33	70	3	-	-	95	1/2"-13	19	5"-12	55	23.1	
NSSS508		203	1446	349	552														27.1	
NSSS5010		260	1853	385	645														30.4	
NSSS5013		335.5	2377	461	796.5														37.6	
NSSS756	75	155	1752	285	440	152	120	95	30	70	3	-	-	-	-	-	5 3/4"-12	45	29.5	
NSSS7513		333.5	3770	491	824.5														59	
NSSS1002		50	715	238	288														43	
NSSS1004	100	100	1430	288	388	177	135	105	40	70	3	-	-	139	3/4"-10	25	6 7/8"-12	45	50	
NSSS1006		170	2432	358	528														59	
NSSS10010		260	3720	448	708														72.6	

Вспомогательное оборудование для цилиндров серии NSSS

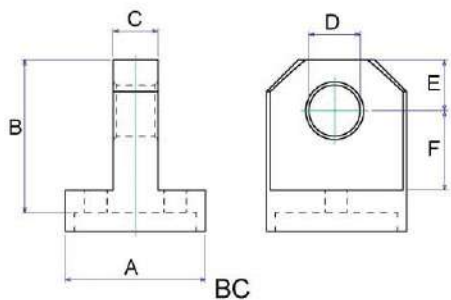


BCR

Для NSSS на 5, 10, 15 и 25 т

Шарнирная серьга поршня

Модель	A	B	C	D	E	F
BCR5	28	41	14	16	16	25
BCR10	43	59	25	22.3	25	34
BCR15	43	62	25	22.3	25	37
BCR25	57	74	38	31.8	31	43

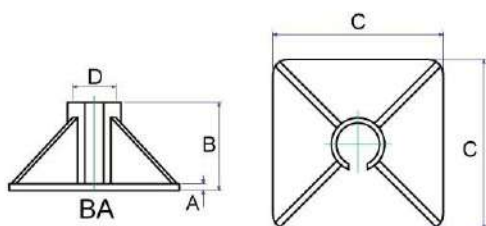


BC

Для NSSS на 5, 10, 15 и 25 т

Серьга основания

Модель	A	B	C	D	E	F
BC5	44	48	14	16	16	25
BC10	63	67	25	22.3	25	35
BC15	78.5	67	25	22.3	25	35
BC25	95	79	38	31.8	31	41



BA

BA10 для NSSS102 до NSSS1014

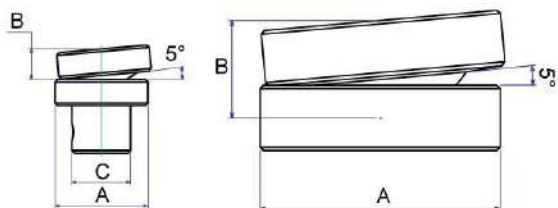
BA25 для NSSS252 до NSSS2514

Опоры цилиндра

Модель	A	B	C	D
BA10	10	123	230	58
BA25	16	128	280	89

ATS10 & ATS25

ATS-100



ATS 10 для NSSS10T

ATS25 для NSSS25T до NSSS30T

ATS100 для NSSS50T до NSSS100T

Шаровые опоры

Модель	A	B	C
BCR5	28	41	14
BCR10	43	59	25
BCR15	43	62	25