



P1000A



P1000D



P1000B

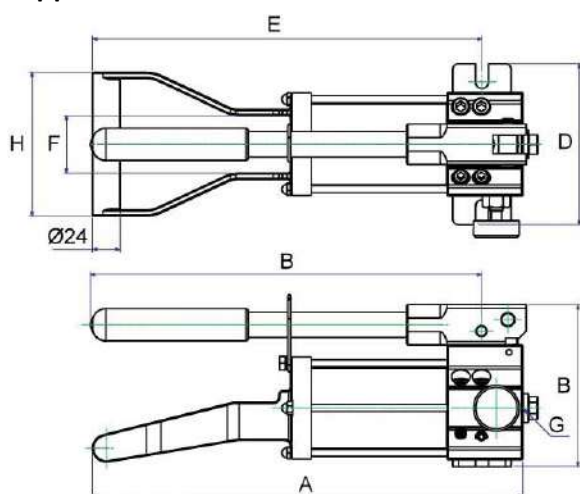
СЕРИЯ P1000

Двухскоростные насосы
Могут эксплуатироваться в любых положениях
Большое напорное отверстие 3/8" для максимальной подачи
Макс. рабочее давление: 700 бар

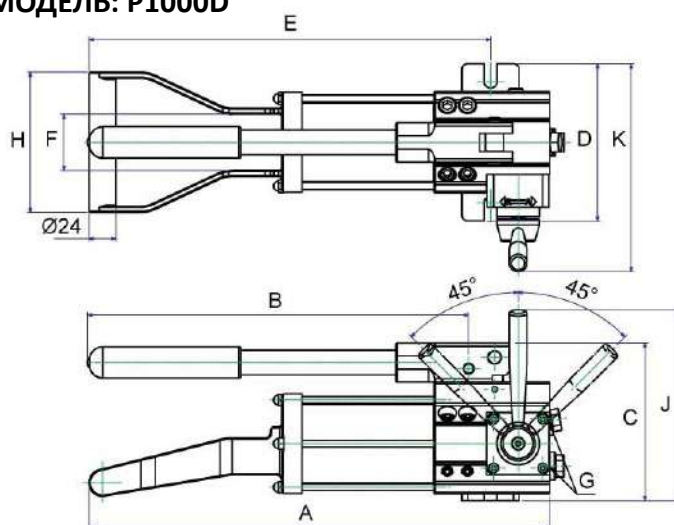
ОСОБЕННОСТИ

- Особый дизайн, конструкция из алюминиевого сплава с минимальным весом идеально подходит для удобной транспортировки.
- Герметичный масляный резервуар позволяет использовать ручные насосы в любом положении без риска разлива масла.
- Насосы данной серии можно использовать для работы под водой.
- А: с одним маслопортом используется с одним цилиндром одностороннего действия
- В: с двумя маслопортами может одновременно использоваться с двумя цилиндрами одностороннего действия.
- D: используется с одним цилиндром двухстороннего действия.

МОДЕЛИ P1000A и P1000B



МОДЕЛЬ: P1000D



ТЕХНИЧЕСКИЕ ХАРАКТЕРИСТИКИ

Модель	Номинальное значение давления (бар)		Рабочий объем масла (см³)	Рабочий объем масла на такт (см³)		A (мм)	B (мм)	C (мм)	D (мм)	E (мм)	F (мм)	G (")	H (мм)	J (мм)	K (мм)	Вес (кг)
	1-я ступень	2-я ступень		1-я ступень	2-я ступень											
P1000A	20	700	1000	5.8	0.9	694	568	140	140	658.5	50	3/8"-NPT	125	—	—	6.6
P1000B	20	700	1000	5.8	0.9	741	568	140	140	683.5	50	3/8"-NPT	125	—	—	8.3
P1000D	20	700	1000	5.8	0.9	731	568	140	140	678.5	50	3/8"-NPT	125	171	185	7.7