

## СЕРИЯ AP. МОДЕЛИ AP1600S и AP1600D

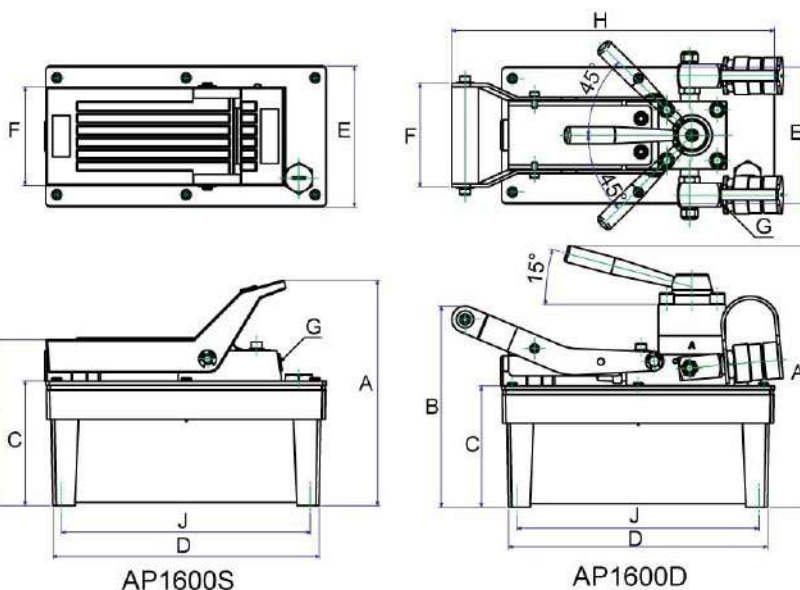
Одно- и двухскоростные насосы.

Макс. рабочее давление: 700 бар

Благодаря пневмоприводу, обеспечивается постоянная работа плунжера насоса, без участия оператора. Для включения пневмопривода достаточно перевести педаль в рабочее положение - одним нажатием ноги.



AP1600D



### ОСОБЕННОСТИ

- Пневмогидравлические насосы предназначены для использования с цилиндрами одностороннего или двустороннего действия (зависит от модели).
- Прочная и лёгкая конструкция; большинство компонентов изготовлены из алюминиевого сплава. Эксплуатационный ресурс не менее 5-7 лет. Простота эксплуатации и портативность.
- Автоматический предохранительный клапан защищает компоненты гидравлической системы от перегрузки по давлению и обеспечивает безопасность работы.
- Небольшой объем потребляемого воздуха, бесшумность работы и возможность эксплуатации в любом положении делают этот инструмент по-настоящему универсальным
- Подачу масла можно изменять в соответствии с потребностью покупателя.

### Шланги и переходники

Стр. 71-77



### Патрубки и регулирующие клапаны

Стр. 71-77



Модель	Действие	Макс. давление на выходе (Psi)	Клапан		Подача масла (куб. см/мин)*			
			Тип	Функция	0 psi	100 psi	5000 psi	10000 psi
AP1600S	Одностороннее	10000	-	Выдвижение	1250	-	-	195
AP1600D	Двухстороннее	10000	3-х-позиционный / 4-ходовой	Выдвижение/фиксация/втягивание	1250	-	-	195

Модель	Давление приточного воздуха (бар)	Емкость резервуара (см³)	Рабочий объем масла (см³)	A (мм)	B (мм)	C (мм)	D (мм)	E (мм)	F (мм)	G (")	H (мм)	J (мм)	Вес (кг)
AP1600S	7-10	1600	1300	207	152	114	244	129	90	3/8"-NPT	—	228	7.3
AP1600D	7-10	1600	1300	207	152	114	244	129	98	3/8"-NPT	304	228	9.3