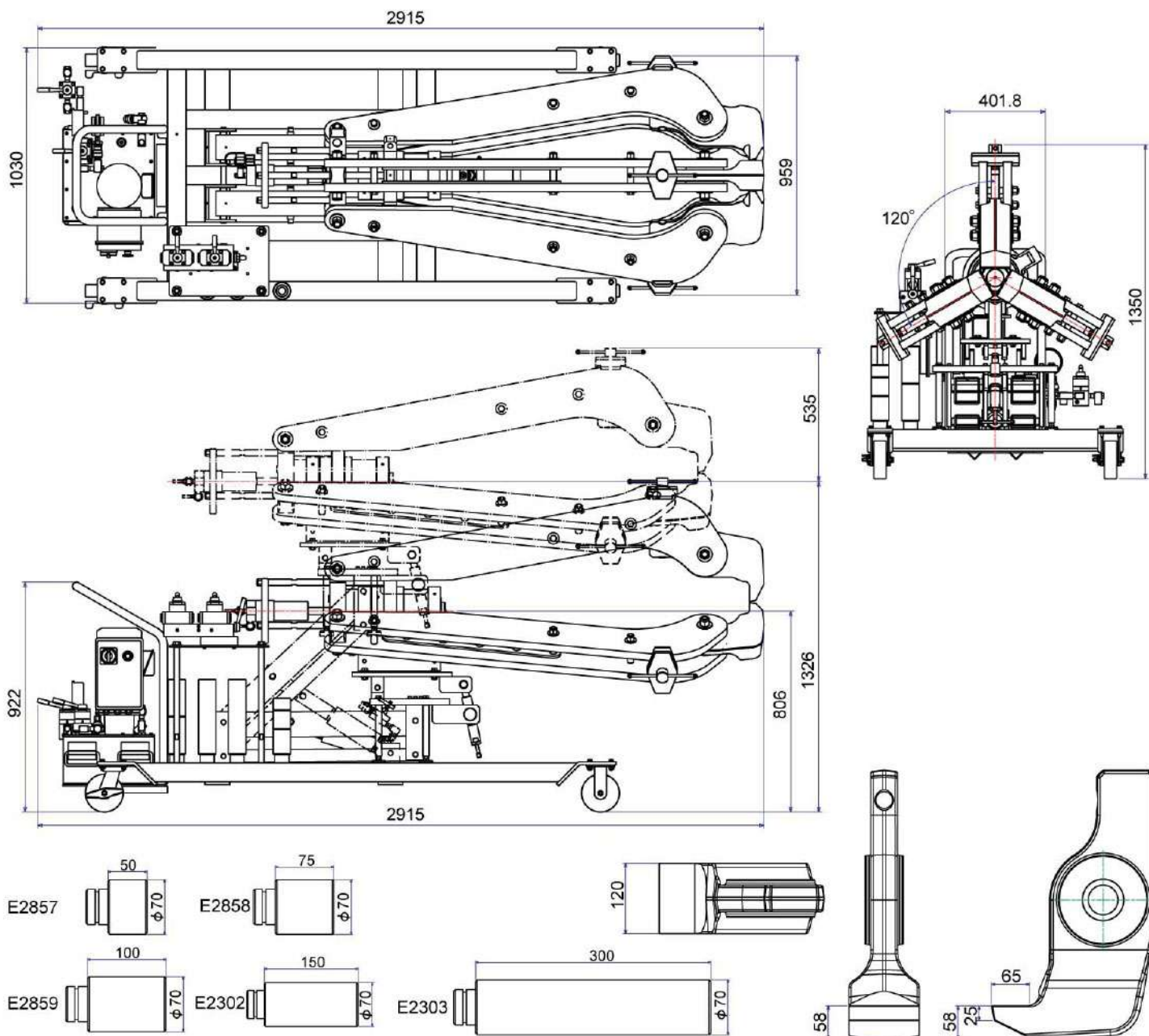


САМОЦЕНТРИРУЮЩИЕСЯ СЪЕМНИКИ усилием 1 00 т, транспортируемые

POWERRAM
HYDRAULIC TOOLS



УДЛИНИТЕЛИ И КРЮКИ ЗАХВАТОВ

Модель	Диаметр (мм)	Длина (мм)	К-во в комплекте (шт)	Размеры крюка (мм)
E2857	70	50	1	Длина : 65 Толщина : 25 - 58 Ширина : 120
E2858		75	1	
E2859		100	1	
E2302		150	2	
E2303		300	2	

ТЕХНИЧЕСКИЕ ХАРАКТЕРИСТИКИ

Модель	Длина (мин.-макс.)	Ширина захвата (мин.-макс.)	Ход штока (мм)	Габаритные размеры	Источники питания	Вес (кг)
PME100T	952-1220	300-1500	270	2915x1035x1350	- - -	1120
PME100TE*	952-1220	300-1500	270	2915x1035x1350	- - -	1185

* Данная модель оснащается электрическими насосами в соответствии с требованием заказчика
Мы предлагаем две модели насосов: EP211 и EP420 на выбор. Для получения дальнейшей информации, пожалуйста, свяжитесь с нашим официальным дилером в РФ и СНГ ООО "РУСПРОМТЕХСНАБ".