

СЕРИЯ EP. МОДЕЛИ EP5100D и EP5100S

Рабочий объем масла 80 л, общий объем бака 100 л

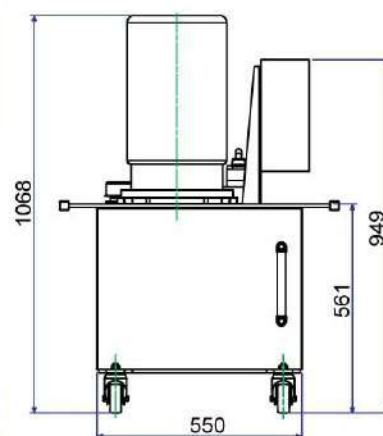
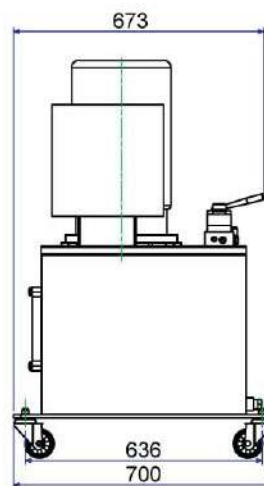
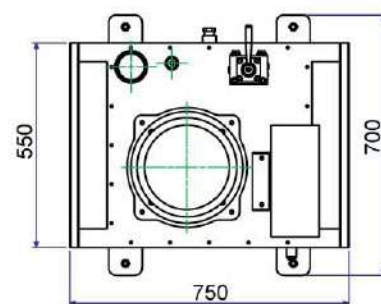
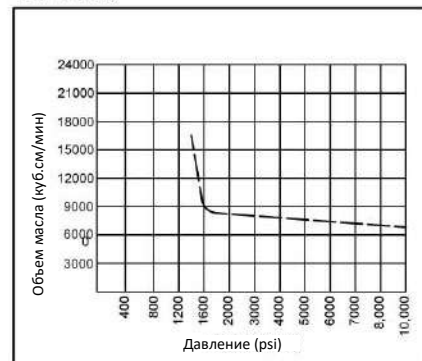


EP5100D



EP5100DS

EP5100



ОСОБЕННОСТИ

- Двухскоростные высокопроизводительные насосы с подачей до 16 л масла в минуту.
- Низкий уровень шума: 73 - 80 дБА.
- 3-фазный бесщеточный электродвигатель мощностью 7,46 кВт, 380 В, 50 Гц.
- 24-вольтовый пульт дистанционного управления.
- 3-фазный двигатель имеет тепловую защиту от перегрузки и все электрические компоненты, необходимые при эксплуатации насоса.
- Выключатель питания на 24 В. EP5100D оснащен 4-ходовым 3-позиционным ручным клапаном. EP5100DS оснащен 4-ходовым 3-позиционным электромагнитным клапаном с 24-вольтовым дистанционным переключателем.
- Для резервуара на 100 л (пригодного для использования на 80 л) предусмотрено смотровое окно для отслеживания уровня масла.

Электрические насосы мощностью 10 л.с. - 700 бар

Модель	Объем резервуара (л)	Частота вращения (об/мин)	Эл. двигатель	Макс. давление на выходе (psi)	Номинальный ток (А) при 10000 psi	Подача масла (л/мин)*			
						0 psi	100 psi	5000 psi	10000 psi
EP5100D	100	1437	7.46 кВт 380 В 50 Гц, 3-фазный	10000	6	16	14	6	5.6
EP5100DS									

Модель	Частота вращения (об/мин)	Объем резервуара (л)	Эл. двигатель	A (мм)	B (мм)	C (мм)	D (мм)	E (мм)	F (мм)	Вес (кг)
EP5100D	1437	100	7.46 кВт 380 В, 50 Гц, 3-фазный	1068	700	700	561	550	636	232
EP5100DS										241