



СЕРИЯ NDAC

Усилие: 10 - 100 т
 Ход: 150 - 470 мм
 Макс. рабочее давление: 700 бар (10000 psi)
 Двухстороннего действия

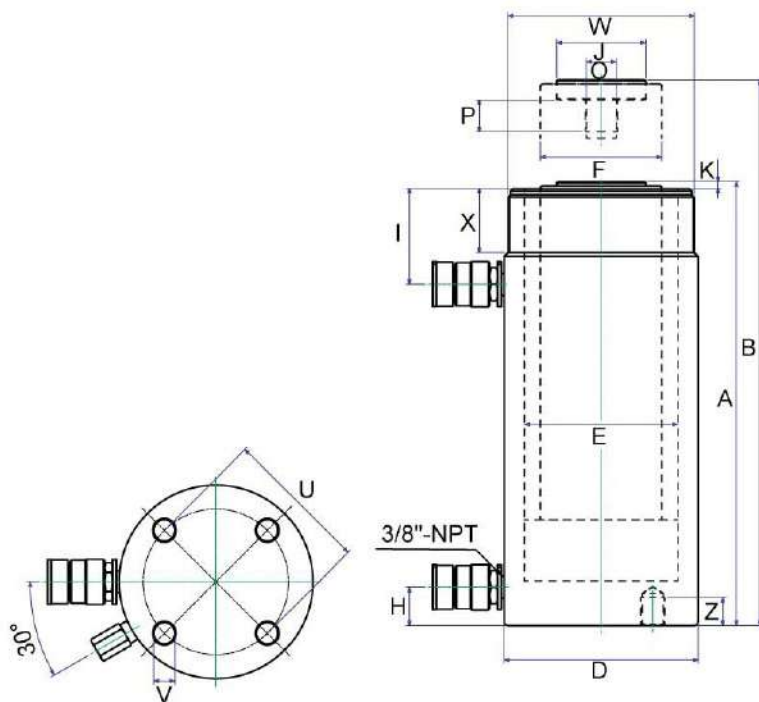
ОСОБЕННОСТИ

- Идеально подходят для работ в мастерских по техническому обслуживанию оборудования, для строительства, верфей, предприятий коммунального хозяйства, горной промышленности.
- Полированная внутренняя поверхность
- Наружная поверхность азотирована

Ручные/педальные насосы Стр. 18-28



Приводные насосы Стр. 29-40



ТЕХНИЧЕСКИЕ ХАРАКТЕРИСТИКИ

Модель	Усилие (т)		Ход (мм)	Объем масла (см ³)		A	B	D (мм)	E (мм)	F (мм)	H (мм)	I (мм)	J (мм)	K (мм)	O (")	P (мм)	U (мм)	V (")	Z (мм)	W (")	X (мм)	Y Центральное отв. (мм)	Вес (кг)
	Выталкивание	Втягивание		Выталкивание	Втягивание	Высота (мм) штوك втянут	Высота (мм) штوك выдвинут																
NDAC1010	10	4	251	399	144	408	659	78	45	36	36.5	55	40	8	1"-8	25.4	--	--	--	2 1/4"-14	27	--	13
NDAC1012			301	478	172	458	759																15
NDAC308	30	14	209	923	426	387	596	103	75	55	25	75	50	12	1 1/2"-16	25.4	--	--	--	4"-12	50	--	20
NDAC3014			368	1625	751	547	915																29
NDAC506			150	1062	309	331	481																29
NDAC5013	50	14	330	2338	680	511	841	127	95	80	30	70	70	5	1"-12	25.4	88.9	5/8"-11	22	5"-12	50	--	43
NDAC5018			470	3330	968	675	1145				52												59
NDAC756	75	29.5	155	1752	654	348	503	152	120	95	30	75	70	5	1"-12	38	114.3	3/4"-10	22	5 3/4"-12	45	--	40
NDAC7513			333	3764	1405	526	859																58
NDAC1006	100	50.6	160	2289	1155	358	518	177	135	95	38	71	80	5	1 3/4"-12	35	139.7	3/4"-10	25	6 7/8"-12	50	--	59
NDAC10013			330	4721	2383	528	858																83