

Усилие перпендикулярно оси движения штока!



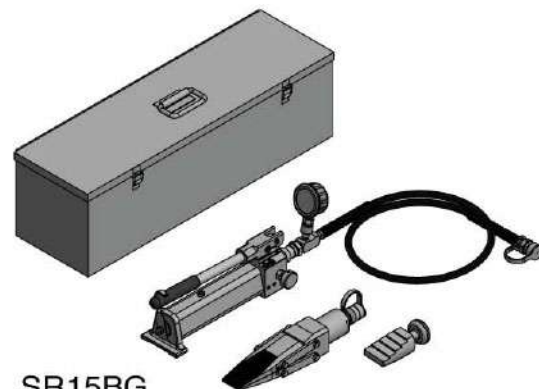
SR15



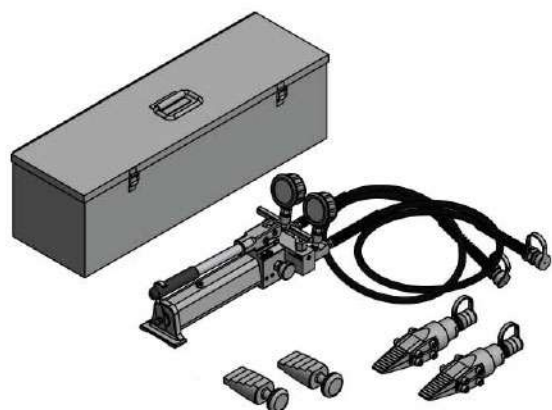
TL07



SR07

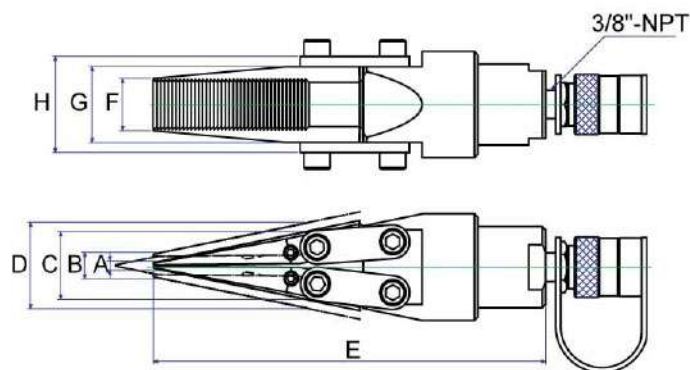


SR15BG



ОСОБЕННОСТИ:

- Удобное решение для ремонтных работ в различных отраслях промышленности.
- Сложные работы, требующие высокой точности, например, центровка валов, теперь могут быть выполнены одним человеком.
- Компактный по своим габаритным размерам инструмент, отлично подходит для работы в ограниченном пространстве.
- Благодаря специальной конструкции корпуса и тонким клиньям, минимальный зазор для применения составляет всего 5мм
- Клинья и корпус гидроцилиндра изготовлены из легированной конструкционной стали, термообработаны с закалкой и отпуском. Инструмент обладает высокими прочностными характеристиками.



ТЕХНИЧЕСКИЕ ХАРАКТЕРИСТИКИ

Модель	Усилие, тонн	Ширина захвата (мм)		Ход штока (мм)	C (мм)	D (мм)	E (мм)	F (мм)	G (мм)	H (мм)	Вес (кг)
		мин. - A	макс. - B								
SR07	15	5	15	25	40	50	232	31	45	57	3.3
SR07BG	15	5	15	25	40	50	232	31	45	57	3.3
SR07BG MAX	15 x 2	5	15	25	40	50	232	31	45	57	3.3
TL07	15	5	15	25	36	46	232	31	45	57	3.3
TL07BG	15	5	15	25	36	46	232	31	45	57	3.3
TL07BG MAX	15 x 2	5	15	25	36	46	232	31	45	57	3.3
SR15	25	7	23	65	42.5	59	342	50.5	70	82	7.8
SR15BG	25	7	23	65	42.5	59	342	50.5	70	82	7.8
SR15BG MAX	25 x 2	7	23	65	42.5	59	342	50.5	70	82	7.8