



## СЕРИЯ АСНС

Усилие: 20 - 60 т

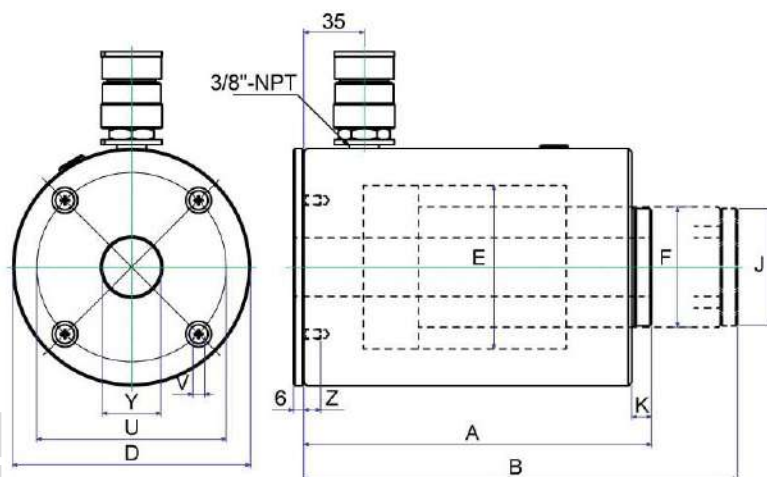
Ход: 50- 150 мм

С пружинным возвратом и полым штоком

Макс. рабочее давление: 700 бар ( 10000 psi)

## ОСОБЕННОСТИ

- Веса почти вдвое меньше, чем стальные цилиндры.
- Пружинный возврат повышенной надёжности для быстрого и полного втягивания поршня.
- Хромированная внутренняя поверхность.
- Максимальный диаметр опорной поверхности штока для защиты от боковой нагрузки.
- Все модели оснащены удобными ручками для переноски.
- Прочное наружное анодированное покрытие снижает износ и коррозию.
- Грязесъемник надёжно защищает внутреннюю полость цилиндра от грязи.
- Стопорные кольца для предотвращения выброса поршня.



### Плита основания: размеры монтажных отверстий (мм)

Модель/ усилие (т)	Окружность установки болтов U (мм)	Резьба V (мм)	Глубина резьбы Z (мм)
АСНС-20	80	M6x1.0	10
АСНС-30	110	M6x1.0	10
АСНС-60	160	M6x1.0	10

## ТЕХНИЧЕСКИЕ ХАРАКТЕРИСТИКИ

Модель	Усилие (т)	Ход штока (мм)	Полезная площадь цилиндра (см <sup>2</sup> )	Объём масла (см <sup>3</sup> )	Высота Шток втянут А (мм)	Высота Шток выдвинут В (мм)	Внешний диаметр D (мм)	Диаметр расточки цилиндра Е (мм)	Диаметр штока F (мм)	Расстоя- ние от основания до вводного маслопорта H (мм)	Диаметр опоры штока J (мм)	K (мм)	Диаметр центрального отверстия Y (мм)	Вес (кг)
АСНС202	20	50		170	175	225	110	75	55	30	54	8	27	4.3
АСНС204		100	34	340	245	345	110	75	55	30	54	8	27	6.5
АСНС206		150		510	315	465	110	75	55	30	54	8	27	8.0
АСНС302	30	50		275	202	252	138	95	70	35	68	11.5	34	8.4
АСНС304		100	55	550	264.5	364.5	138	95	70	35	68	11.5	34	11.8
АСНС306		150		825	327	477	138	95	70	35	68	11.5	34	12.8
АСНС602	60	50		448	250	300	200	125	100	50	89	14	54	23.0
АСНС604		100	89.5	895	300	400	200	125	100	50	89	14	54	26.3
АСНС306		150		1342	350	500	200	125	100	50	89	14	54	27.0