

СЪЁМНИКИ УНИВЕРСАЛЬНЫЕ "3 в 1" широкого спектра монтажных и демонтажных работ:

POWERRAM
HYDRAULIC TOOLS



PD12080

ВЫПРЕССОВЩИК:

Используются захваты внутреннего зацепления и обратный ход штока гидроцилиндра. Захваты внешнего зацепления выполняют функцию опоры.



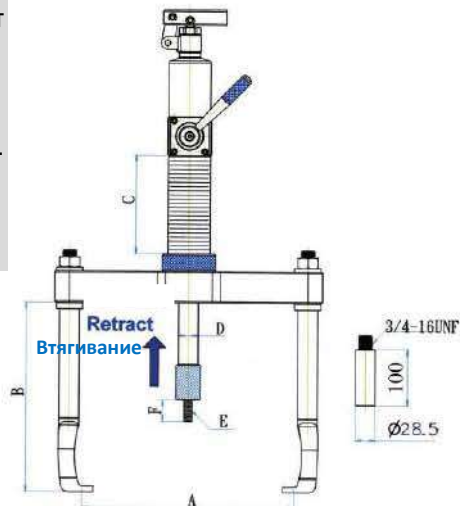
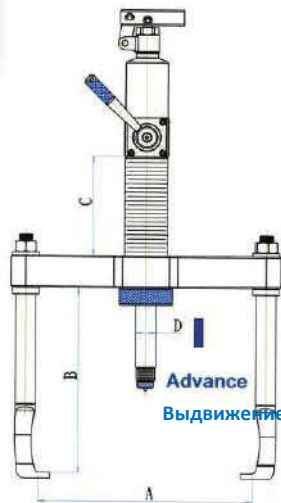
ЗАПРЕССОВЩИК:

Шток гидроцилиндра фиксируется по центру торца вала через резьбовое соединение. Захваты внешнего зацепления используются как толкатели при обратном ходе штока гидроцилиндра.



ОСОБЕННОСТИ:

- Широкие возможности при монтаже и демонтаже деталей одним инструментом, простая переналадка;
- Уникальная геометрия захватов обеспечит сохранность деталей в ходе работ.
- Гидроцилиндр двойного действия обеспечивает тянущее и толкающее усилие.
- Самоцентрирующаяся конструкция захватов для внутреннего зацепления обеспечивает равномерное распределение усилия и препятствует скольжению захватов в процессе работы.
- Наличие предохранительного клапана не допустит превышения номинального давления в процессе работы.
- Все ответственные детали изготовлены из высокопрочной стали с гальваническим покрытием.
- Идеально подходит для установки и демонтажа шестерен, подшипников, колес, муфт, шкивов.
- Выпускается в гидравлической и механической версиях.



СЪЁМНИК: Съём детали с вала захватами для внешнего зацепления.



MD6203

СЪЁМНИКИ УНИВЕРСАЛЬНЫЕ "3 в 1" широкого спектра монтажных и демонтажных работ:

POWERRAM
HYDRAULIC TOOLS



PDR12080

УДОБНЫЙ ДЛЯ ПОЛЬЗОВАТЕЛЯ:

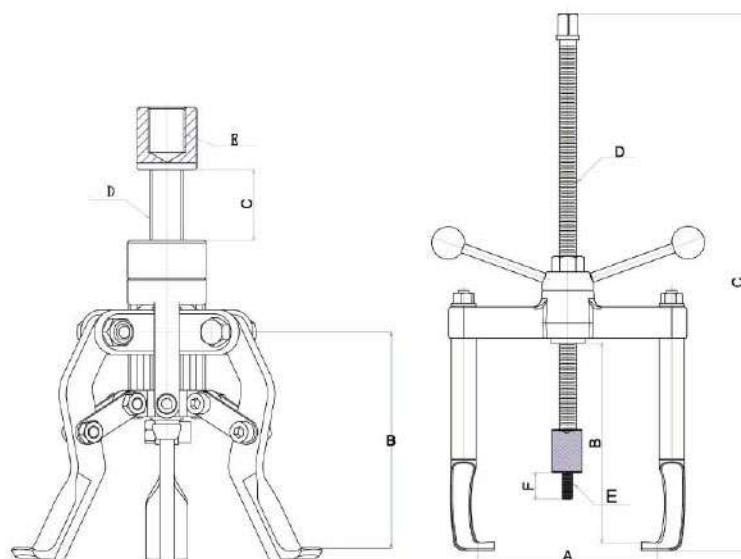
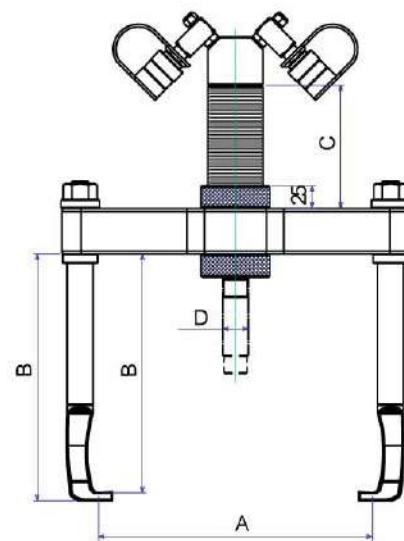
- Уникальный запатентованный встроенный двухскоростной насос для обеспечения толкающего и тянущего усилий.
- Уникальная конструкция захватов для установки и выпрессовки
- Конструкция с тремя захватами обеспечивает равномерное и постоянное усилие при установке, выпрессовке и запрессовке.
- Если необходимо достичь большей длины, можно использовать удлиняющие стержни для штока.
- Самоцентрирующаяся конструкция внутреннего съёмника обеспечивает равномерное усилие и предотвращает соскальзывание захватов во время работы.

БЕЗОПАСНЫЙ:

- Наличие предохранительного клапана не допустит превышения предельного давления в процессе работы.
- Большинство деталей изготовлены из ковanej легированной стали SCM440, что делает инструмент по-настоящему долговечным и безопасным

ТЕХНИЧЕСКИЕ ХАРАКТЕРИСТИКИ

Модель	Операция	Усилие (т)	A (мм)	B (мм)	C (мм)	D (мм, ")	E (мм, ")	F (мм)	Вес (кг)
PD12080	установка	8	44-280	270	140	28	M12-P1.75	30	19.5
	выпрессовка	12	85-300	260	140	28	—	—	—
	выпрессовка внутрь	8	90-245	130-150	—	—	T-12 UNF	—	—
PDR12080	установка	8	44-280	270	140	28	M12-P1.75	30	17.5
	выпрессовка	12	85-300	260	140	28	...	—	—
	выпрессовка внутрь	8	90-245	130-150	-	—	1"-12 UNF	—	—
MD6203	установка	8	70-206	240	720	3/4"-10 UNC	M12-P1.75	30	10.5
	выпрессовка	8	29-186	230	720	3/4"-10 UNC	—
	выпрессовка внутрь	8	52-150	130-150	34	5/8"-11UNC	3/4"-10 UNC	—	—



ЭКОНОМИЧНЫЙ:

- Широкие возможности при монтаже и демонтаже деталей одним инструментом, простая переналадка.
- Данный инструмент идеально подходит для установки и демонтажа самых разнообразных запрессованных деталей, включая втулки, колеса, подшипники, редукторы и шкивы.