

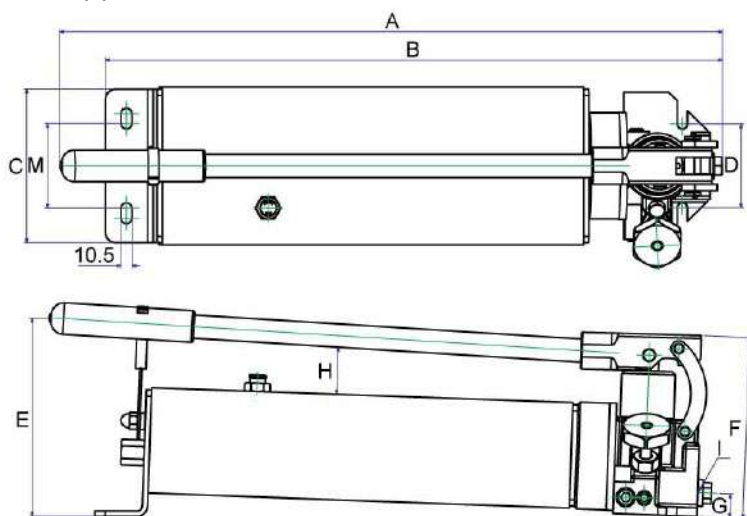
МОДЕЛИ НР35 и НР35D

Двухскоростные насосы
Большое напорное отверстие 3/8" для максимальной подачи.
Макс. рабочее давление: 700 бар

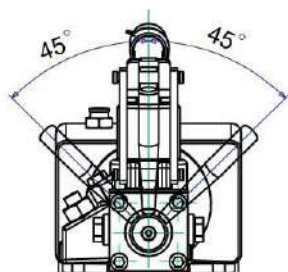
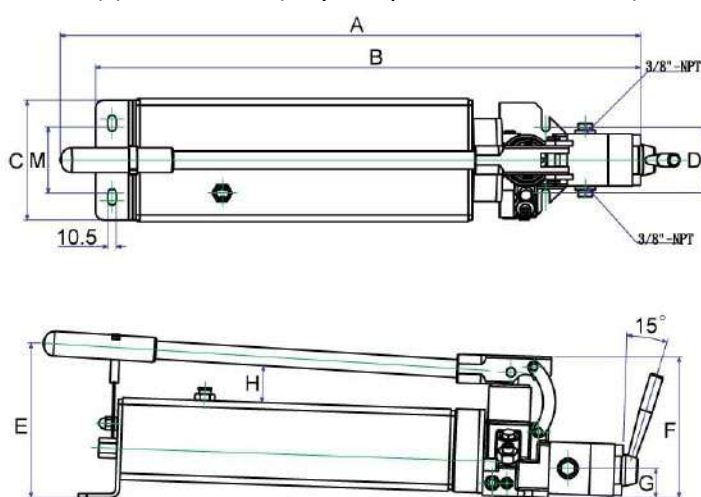


НР35
(сталь)

МОДЕЛЬ НР35



МОДЕЛЬ НР35D (двухстороннего действия)



Шланги и переходники Стр. 71-77



Патрубки и регулирующие клапаны Стр. 71-77



ТЕХНИЧЕСКИЕ ХАРАКТЕРИСТИКИ

Модель	Номинальное значение давления (бар)		Рабочий объем масла (см ³)	Рабочий объем масла на такт (см ³)		A (мм)	B (мм)	C (мм)	D (мм)	E (мм)	F (мм)	G (мм)	H (мм)	I (")	M (мм)	Вес (кг)
	1-я ступень	2-я ступень		1-я ступень	2-я ступень											
НР35	28	700	3500	30	3	628	586	146	79.7	190	79.7	22.35	45	3/8"-NPT	80.5	16.5
НР35D	28	700	3500	30	3	715	662	146	79.7	190	79.7	36	45	3/8"-NPT	80.5	16.8