

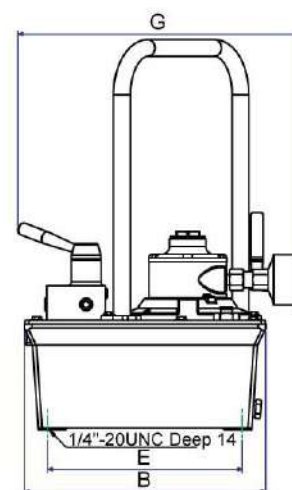
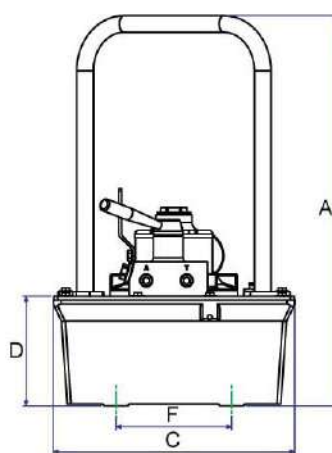
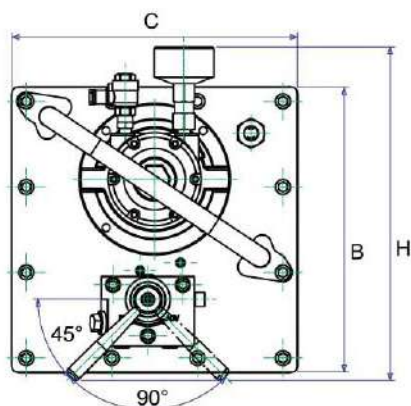
## СЕРИЯ AP. МОДЕЛИ AP18S и AP18D

Двухскоростные насосы. Макс. рабочее давление: 700 бар.



### ОСОБЕННОСТИ

- Двухскоростной режим работы для максимальной производительности и ускоренного выдвигания штока цилиндра.
- Прочный алюминиевый резервуар на 3 л.
- Встроенный предохранительный клапан защищает компоненты гидравлической системы от перегрузки по давлению и обеспечивает безопасность работы.



Модель	Действие	Макс. давление на выходе (Psi)	Клапан		Подача масла (куб. см/мин)*			
			Тип	Функция	0 psi	100 psi	5000 psi	10000 psi
AP18S	Одностороннее	10.000	2х-позиционный/ 2х-ходовой	Выдвижение /втягивание	4000	2800	330	280
AP18D	Двухстороннее	10.000	3х-позиционный/ 4х-ходовой	Выдвижение/ фиксация/ втягивание	4000	2800	330	280

Модель	Емкость резервуара (см³)	Рабочий объем масла (см³)	A (мм)	B (мм)	C (мм)	D (мм)	E (мм)	F (мм)	G (мм)	H (")	Вес (кг)
AP18S	8000	7200	504	312	312	141.5	251	149.4	363	3/8"-NPT	20.0
AP18D	8000	7200	504	312	312	141.5	251	149.4	408	3/8"-NPT	20.5

\* Вес без учета гидравлического масла.