

СЕРИЯ AP. МОДЕЛИ AP3000S и AP3000D

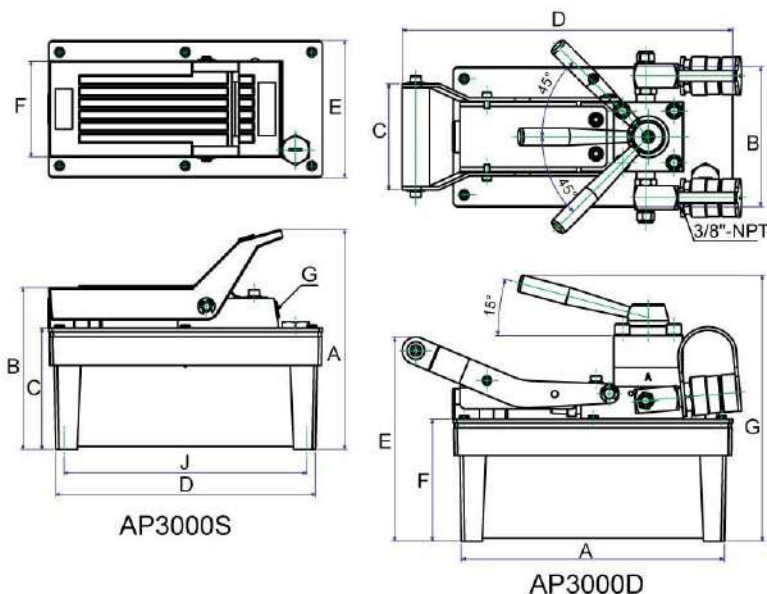
Одно- и двухскоростные насосы.

Макс. рабочее давление: 700 бар

Благодаря пневмоприводу, обеспечивается постоянная работа плунжера насоса, без участия оператора. Для включения пневмопривода достаточно перевести педаль в рабочее положение - одним нажатием ноги.



AP3000S



ОСОБЕННОСТИ

- Пневмогидравлический насос предназначен для использования с цилиндрами одностороннего или двустороннего действия (зависит от модели).
- Прочная и лёгкая конструкция; большинство компонентов изготовлены из алюминиевого сплава. Эксплуатационный ресурс не менее 5-7 лет. Простота эксплуатации и портативность.
- Встроенный предохранительный клапан защищает компоненты гидравлической системы от перегрузки по давлению и обеспечивает безопасность работы.
- Небольшой объем потребляемого воздуха, бесшумность работы и возможность эксплуатации в любом положении делают этот инструмент по-настоящему универсальным
- Подачу масла можно изменять в соответствии с потребностью покупателя.

Шланги и переходники Стр. 71-77



Патрубки и регулирующие клапаны Стр. 71-77



| Модель | Действие | Макс. давление на выходе (Psi) | Клапан | | Подача масла (куб. см/мин)* | | | |
|---------|---------------|--------------------------------|-----------------------------|--------------------------------|-----------------------------|---------|----------|-----------|
| | | | Тип | Функция | 0 psi | 100 psi | 5000 psi | 10000 psi |
| AP3000S | Одностороннее | 10000 | - | Выдвижение | 1250 | - | - | 195 |
| AP3000D | Двухстороннее | 10000 | 3-х-позиционный / 4-ходовой | Выдвижение/фиксация/втягивание | 1250 | - | - | 195 |

| Модель | Давление приточного воздуха (бар) | Емкость резервуара (см³) | Рабочий объем масла (см³) | A (мм) | B (мм) | C (мм) | D (мм) | E (мм) | F (мм) | G (") | H (мм) | J (мм) | Вес (кг) |
|---------|-----------------------------------|--------------------------|---------------------------|--------|--------|--------|--------|--------|--------|----------|--------|--------|----------|
| AP3000S | 7-10 | 3000 | 2500 | 247 | 190 | 114 | 309 | 160 | 90 | 3/8"-NPT | — | 289 | 9.1 |
| AP3000D | 7-10 | 3000 | 2500 | 247 | 190 | 114 | 309 | 160 | 98 | 3/8"-NPT | 343 | 289 | 12.0 |