

СЕРИИ NSHS и NRHS

Усилие 10-100 т:

Ход: 8-160 мм

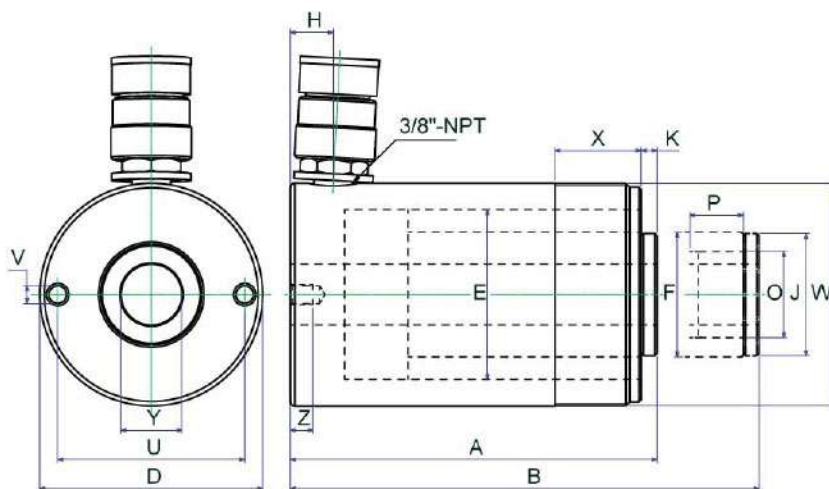
Макс. рабочее давление: 700 бар (10000 psi)



- Все цилиндры одностороннего действия с пружинным возвратом.
- Поршни упрочнены хромированием.
- Цилиндры изнутри отполированы.
- Снаружи цилиндры азотированы
- Используются в сочетании с ручными или педальными насосами (стр. 18-28) и вспомогательным оборудованием (стр. 71-77)

СЕРИЯ NRHS

- Обеспечивает высокую скорость вытягивания благодаря конструкции пружинного возврата.



СЕРИЯ NSSS, СТАНДАРТНЫЕ ЦИЛИНДРЫ

Модель	Усилие (т)	Ход (мм)	Емкость масляной сист. (см ³)	А	В	D (мм)	Е (мм)	F (мм)	Н (мм)	J (мм)	К (мм)	О (")	Р (мм)	U (мм)	V (")	Z (мм)	W (")	X (мм)	Центральное отв. (мм)	Вес (кг)
				Высота штوك втянут	штوك выдвинут															
NSHS120	12	8	14.8	60	68	73	54	35	12.5	—	—	3/4"-16	16	50.8	5/16"-18	9	2 3/4"-16	33	19.5	1.8
NSHS121		42	79	120	162		55		19			12.7	3.1							
NSHS1211		42	79	120	162		55		19			12.7	3.1							
NSHS123		76	143.2	184	260		55		19			12.7	4.5							
NSHS202	20	51	173	162	213	98.5	75	55	19	54	7	1 9/16"-16	25	82.6	3/8"-16	9.4	3 7/8"-12	38	27	7.5
NSHS206		155	527	306	461		75		55		19	54	7	1 9/16"-16	25	82.6	3/8"-16	9.4	3 7/8"-12	38
NSHS302	30	65	310	178.5	243.5	117	90	65	21.5	59.9	0.5	1 7/8"-16	25	92	3/8"-16	14	4 1/2"-12	42	34	20.4
NSHS306		160	763	330	490		90		65			21.5	59.9	0.5	1 7/8"-16	25	92	3/8"-16	14	4 1/2"-12
NSHS603	60	76	680	247.5	323.5	158.6	125	90	32	89	12.5	2 3/4"-16	25	130	1/2"-13	14	6 1/4"-12	50	54	26.8
NSHS606		152	1360	323.5	475.5		125		90			32	89	12.5	2 3/4"-16	25	130	1/2"-13	14	6 1/4"-12
NSHS1003	100	76	1085	254	330	213	165	125	38	125	12	4"-16	30	178	5/8"-11	19	8 3/8"-12	60	79	50.1
NRHS102	10	63.5	42.6	135.5	199	76.2	60	52.4	25.4	52	0.5	1 3/4"-12	15	60.3	1/4"-20UNC	10	—	—	19.5	4
NRHS108		203	302.3	287.5	490.5		60		52.4			25.4	52	0.5	1 3/4"-12	15	60.3	1/4"-20UNC	10	—
NRHS302	30	63.5	271	158.5	222	121	95	79.9	30	79.5	1.5	2 3/4"-12	20	95.3	7/16"-20UNF	14	4 3/4"-20UN	38	33.3	11.4
NRHS306		152.5	651	247.5	400		95		79.9			30	79.5	1.5	2 3/4"-12	20	95.3	7/16"-20UNF	14	4 3/4"-20UN