

МЕХАНИЧЕСКИЕ САМОЦЕНТРИРУЮЩИЕСЯ СЪЕМНИКИ (2- или 3-захватное исполнение)

POWERRAM
HYDRAULIC TOOLS



САМОЦЕНТРИРУЮЩИЙСЯ СЪЕМНИК

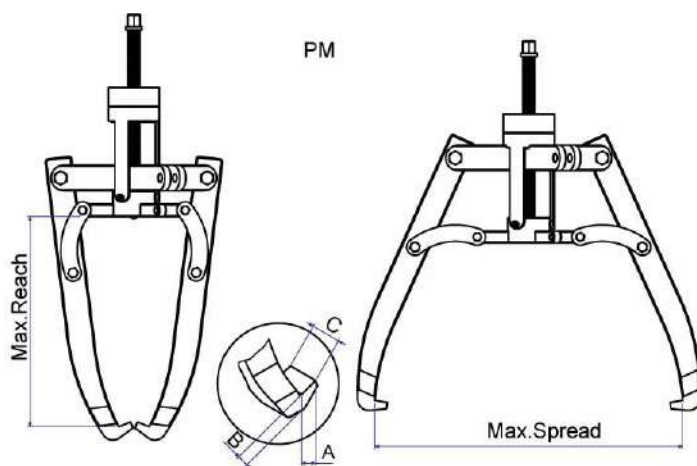
Рычажная самоцентрирующаяся конструкция захватов с приводом от ходового винта позволяет быстро и точно позиционировать съемник на детали.

УДОБНЫЙ ДЛЯ ПОЛЬЗОВАТЕЛЯ

- 2 варианта поставки: 2- или 3-захватное исполнение
- Доступны шесть моделей с максимальным тянущим усилием от 2 до 10 тонн.

БЕЗОПАСНЫЙ

- Функция самоцентрирования предотвращает возможность повреждения вала или снимаемой детали



ТЕХНИЧЕСКИЕ ХАРАКТЕРИСТИКИ

Усилие	Модель	Захваты	Макс. глубина захвата (мм)	Макс. ширина захвата (мм)	Размеры приводного вала (")	Крюк захвата (мм)			Вес (кг)
						A	B	C	
2т	PM50	3	80	120	Ø5/8"x8T	8	6	15	1.3
2т	PM52	2	80	120	Ø5/8"x8T	8	6	15	0.9
5т	PM100	3	160	250	Ø3/4"x8T	11	10	25	3.7
5т	PM102	2	160	250	Ø3/4"x8T	11	10	25	3.1
10т	PM150	3	230	380	Ø7/8"x6T	14	10	29	8.8
10т	PM152	2	230	380	Ø7/8"x6T	14	10	29	6.7

Запатентовано в США, Германии, Южной Корее, Тайване, Китае и т.д.