

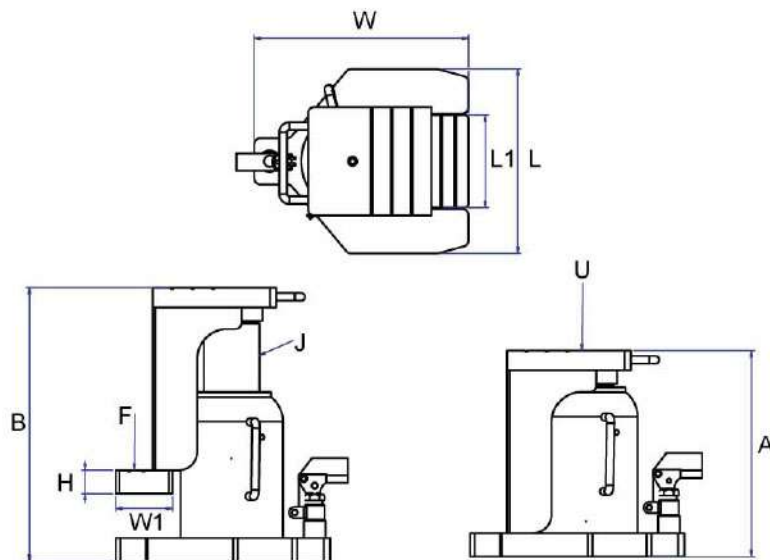
СЕРИЯ TOE

Усилие 2.5 - 50 т



ОСОБЕННОСТИ

- Термообработанный хромированный шток обеспечивает длительный ресурс уплотнения и оптимальную производительность.
- Внутренний предохранительный клапан предотвращает превышение номинальной нагрузки.
- Приваренный на кованое основание корпус гарантирует отсутствие утечек.
- Высокопрочный домкрат для длительного использования.
- Небольшая толщина лапы подходит для узких зазоров.
- Поворотные соединительные муфты для удобства эксплуатации.
- Съемная рукоятка экономит усилия при работе.
- Макс. рабочее давление 700 бар (10000 psi)



ТЕХНИЧЕСКИЕ ХАРАКТЕРИСТИКИ

Модель	Нагрузка на верх лапы U(т)	Нагрузка на низ лапы F(т)	Ход (мм)	Мин. высота A (мм)	Макс. высота B (мм)	Диаметр поршневого штока J (мм)	РАЗМЕРЫ основания LxW (длина x ширина)(мм)	Высота H (мм)	Размеры лапы L1xW1(мм)	Вес (кг)
TOE-025	2.5	1.2	100	194	294	19	140X190	19	65X50	7.4
TOE-040	4	2	110	204	314	25	150X200	19	65X50	9.0
TOE-060	6	3	110	212	322	36	160X217	19	65X50	11.3
TOE-100	10	5	130	258	388	40	189X242	22	75X55	17
TOE-160	16	8	131	275	406	52	211X256	25	90X55	23.2
TOE-200	20	10	140	303	443	56	228X274	25	100X60	33.1
TOE-300	30	15	147	322	469	70	259X305	32	110X60	52
TOE-500	50	25	148	333	481	90	299X347	38	150X60	84