

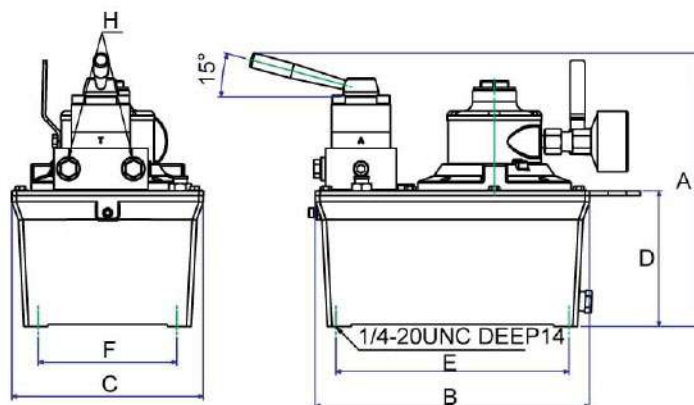
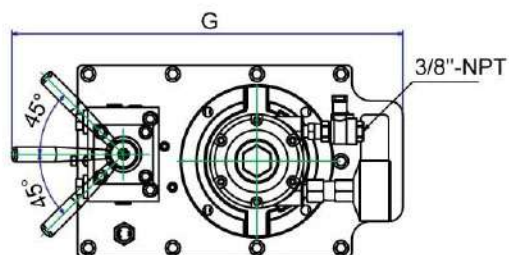
## СЕРИЯ AP. МОДЕЛИ AP13 и AP13D

Двухскоростные насосы.  
Макс. рабочее давление: 700 бар



### ОСОБЕННОСТИ

- Двухскоростной режим работы для максимальной производительности и ускоренного выдвигания штока цилиндра.
- Прочный алюминиевый резервуар на 3 л.
- Встроенный предохранительный клапан защищает компоненты гидравлической системы от перегрузки по давлению и обеспечивает безопасность работы.



Модель	Действие	Макс. давление на выходе (Psi)	Клапан		Подача масла (куб. см/мин)*			
			Тип	Функция	0 psi	100 psi	5000 psi	10000 psi
AP13S	Одностороннее	10000	2х-позиционный/ 2х-ходовой	Выдвижение/ Втягивание	4000	2800	330	280
AP13D	Двухстороннее	10000	3х-позиционный/ 4х-ходовой	Выдвижение/ Фиксация/ Втягивание	4000	2800	330	280

Модель	Емкость резервуара (см <sup>3</sup> )	Рабочий объем масла (см <sup>3</sup> )	A (мм)	B (мм)	C (мм)	D (мм)	E (мм)	F (мм)	G (мм)	H (")	Вес (кг)
AP13S	3000	2400	287	295.5	206.5	146.2	251	149.4	350	3/8"-NPT	18.7
AP13D	3000	2400	295	295.5	206.5	146.2	251	149.4	421	3/8"-NPT	19.2

\* Вес без учета гидравлического масла.