

# АВТОНОМНЫЕ ГИДРАВЛИЧЕСКИЕ СЪЕМНИКИ

## расширенная комплектация

**POWERRAM**  
HYDRAULIC TOOLS

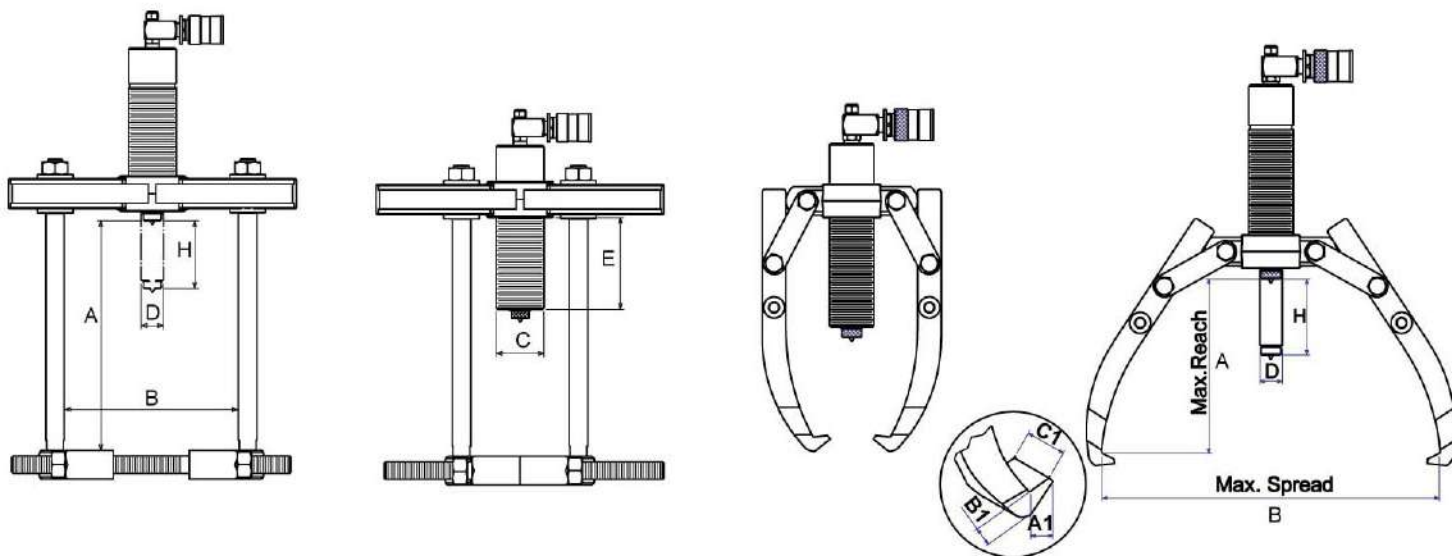
СЕРИЯ PR. МОДЕЛИ PR420 и PR1220



### ОСОБЕННОСТИ

- Шток гидроцилиндра термообработан, имеет высокие прочностные характеристики, снаружи хромирован, что препятствует образованию ржавчины. Идеально подходит для высоких линейных нагрузок.
- Подпружиненная центрирующая гайка (съёмная) для удобства позиционирования.
- Возможность использовать 2 или 3 захвата для более широкого применения.

- Все ответственные детали съёмников изготовлены из высокопрочной стали с последующей термообработкой.
- Захваты кованые. Высокопрочные болтовые и шарнирные соединения. Гальваническое антикоррозионное покрытие.
- В одном комплекте: 2/3 захвата; 2-секционный хомут для снятия подшипников;
- Рекомендуемые ручные насосы:  
для съёмников 4 ~ 12 т: PB600BG или АНР701BG  
для съёмников 20 ~ 30 т: PB700BG или АНР702BG



### ТЕХНИЧЕСКИЕ ХАРАКТЕРИСТИКИ

Усилие	Модель	Глубина макс. (мм)	Ширина захвата макс. (мм)	Ход штока (мм)	Шток и гидроцилиндр (мм)			Крюк захвата (мм)			Вес (кг)
		A	B	H	C	D	E	A1	B1	C1	
4 т	PR420	185/224	255/145	60	42	22	84	11	6	22	4.5 / 8.5
8 т	PR820	230/255	350/230	85	50	25	122	11	10	25	6.5 / 12.6
12 т	PR1220	270/298	375/310	85	60	28	115	14	10	29	8.0 / 18.0