

СЕРИЯ P90

Двухскоростные модели. Макс. рабочее давление: 700 - 1000 бар.



P901



P902



P903



P904



P905

ОСОБЕННОСТИ

Гидравлические ручные насосы высокого давления применяются во всех отраслях промышленности.

Эргономичная рукоятка для снижения утомляемости оператора.

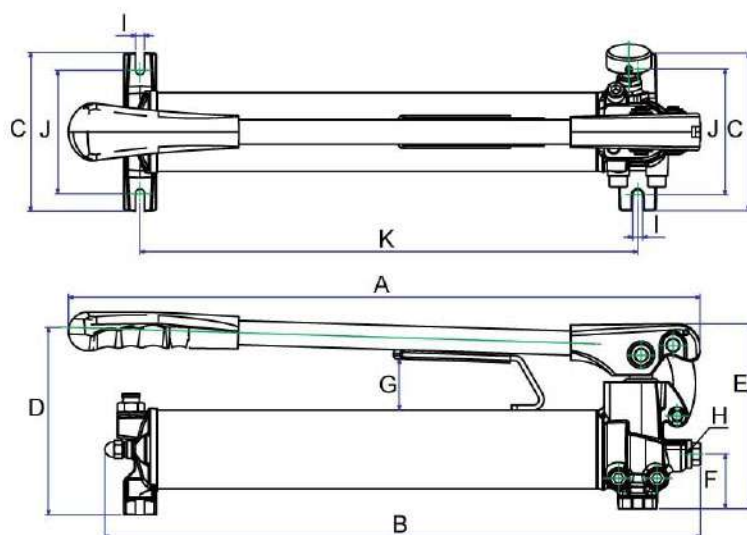
Двухскоростные насосы для работы с максимальной производительностью.

Герметичная и надёжная конструкция, изготовлены только из высокопрочных комплектующих.

При транспортировке рукоятку насоса можно быстро снять.

Встроенный защитный клапан от избыточного давления.

- Хромированный плунжер и грязесъемник для износостойкости и долгого срока службы.



ТЕХНИЧЕСКИЕ ХАРАКТЕРИСТИКИ

Модель	давление (бар)		Объем масла (см ³)	Рабочий объем масла (см ³)	Подача за такт (см ³) при мин/макс давлении		A (мм)	B (мм)	C (мм)	D (мм)	E (мм)	F (мм)	G (мм)	H (")	I (мм)	J (мм)	K (мм)	Вес (кг)
	мин	макс			мин	макс												
P901	20	700	450	300	19.4	1.2	447	369.5	140	163	164	48.5	45	3/8" NPT	8	112	282	6.5
P902	20	700	850	750	19.4	2.8	560	530	140	167	164	48.5	45		8	112	442	7.8
P903	20	700	1600	1400	19.4	2.8	633	597.5	140	170	164	48.5	36.5		8	112	510	10
P904	27.5	700	2500	2200	39.5	2.8	633	578	150	208	195	55	46		8	121	502	13.5
P904D	27.5	700	2500	2200	35.6	2.8	633	609	150	208	195	38	47		8	121	502	15
P905	20	1000	850	750	19.4	1.2	560	530	140	167	164	48.5	45	8	112	442	7.8	