

РУЧНЫЕ САМОЦЕНТРИРУЮЩИЕСЯ СЪЕМНИКИ

(возможность использовать 2 или 3 захвата в одном исполнении)

POWERRAM
HYDRAULIC TOOLS



МЕХАНИЧЕСКИЙ САМОЦЕНТРИРУЮЩИЙСЯ СЪЕМНИК

Рычажная самоцентрирующаяся конструкция захватов с приводом от ходового винта позволяет быстро и точно позиционировать съемник на детали.

УДОБНЫЙ ДЛЯ ПОЛЬЗОВАТЕЛЯ

- Можно использовать 2 или 3 захвата в зависимости от условий проводимых работ

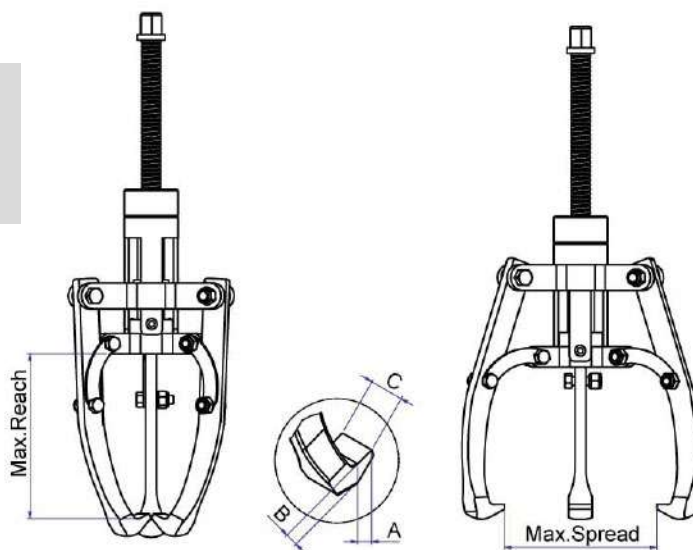
- Доступны шесть моделей с максимальным усилием от 2 до 12 тонн.

БЕЗОПАСНЫЙ

- Рычажная самоцентрирующаяся конструкция захватов предотвращает возможность повреждения вала или снимаемой детали

ЭКОНОМИЧНЫЙ

- Механический самоцентрирующийся съемник с возможностью использовать 2 или 3 захвата в одной модели - это более широкие технические возможности.



ТЕХНИЧЕСКИЕ ХАРАКТЕРИСТИКИ

Усилие	Модель	Макс. глубина захвата (мм)	Макс. ширина захвата (мм)	Размеры приводного вала		Крюк захвата (мм)			Вес (кг)
				Резьба	Длина (мм)	A	B	C	
2 т	PM55	80	120	Ø5/8"x11T	24	8	6	15	1.6
3 т	PM85	120	140	Ø5/8"x11T	28	6	7	15	2.3
5 т	PM105	160	270	Ø3/4"x11T	34	11	10	25	4.3
8 т	PM125	210	300	Ø3/4"x11T	39	13	14	27	6.1
10 т	PM155	250	380	Ø7/8"x11T	47	14	10	29	9.6
12 т	PM175	250	440	Ø7/8"x11T	47	14	10	29	11.2

Запатентовано в США, Германии, Южной Корее, Тайване, Китае и т.д.