

ГИДРАВЛИЧЕСКИЕ СЪЕМНИКИ СОВМЕЩЕННЫЕ расширенная комплектация

POWERRAM
HYDRAULIC TOOLS



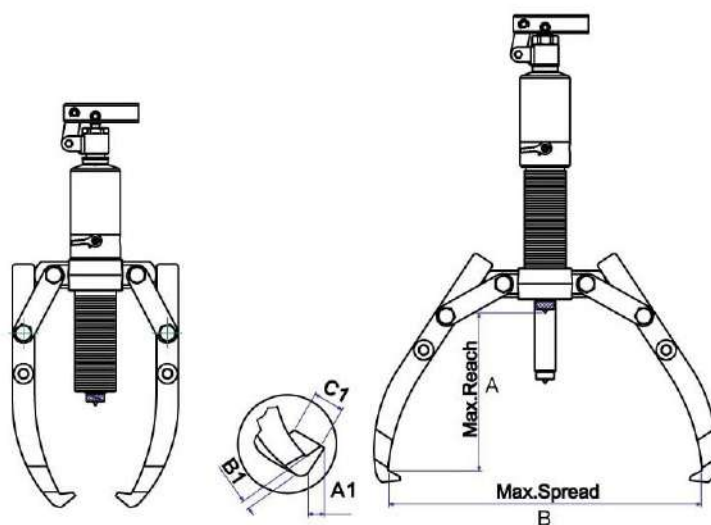
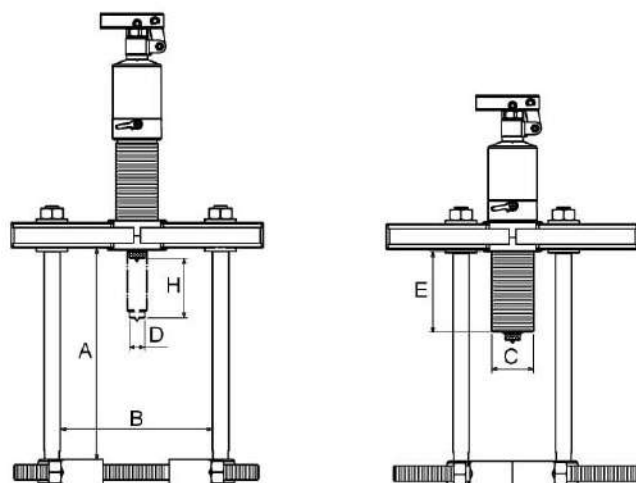
В одном комплекте:

- 2/3 захвата;
- 2-секционный хомут для снятия подшипников;
- кейс;



ОСОБЕННОСТИ

- Дополнительные возможности только в расширенной комплектации
- Для удобства работы встроенный насос с ручкой вращаются на 360°
- Встроенный предохранительный клапан не допустит превышения рабочего давления.
- Подпружиненная центрирующая гайка (съемная) для удобства позиционирования.
- Ручка складная, 4 варианта регулировки по длине, для настройки оптимальной длины рычага - как дополнительное удобство во время работы.
- Все ответственные детали съёмников изготовлены из высокопрочной стали с последующей термообработкой. Захваты кованые. Высокопрочные болтовые и шарнирные соединения. Гальваническое антикоррозионное покрытие.



ТЕХНИЧЕСКИЕ ХАРАКТЕРИСТИКИ

Усилие	Модель	Макс глубина захвата (мм)		Ход штока (мм)	Размеры гидроцилиндра (мм)			Крюк захвата (мм)			Вес (кг)
		A	B		C	D	E	A1	B1	C1	
4 т	PM420	185/224	255/145	60	42	22	84	11	6	22	4.5 / 8.5
6 т	PM620	220/255	330/220	70	45	23	90	13	10	22	5.5 / 11.5
8 т	PM820	230/255	350/230	85	50	25	122	11	10	25	6.5 / 12.6
12 т	PM1220	270/298	375/310	85	60	28	115	14	10	29	8.0 / 18.0