

# АВТОНОМНЫЕ САМОЦЕНТРИРУЮЩИЕСЯ СЪЁМНИКИ работают с выносным насосом

**POWERRAM**  
HYDRAULIC TOOLS

## СЕРИЯ PRE

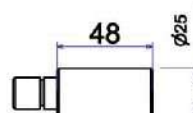


### ОСОБЕННОСТИ

- Рычажная самоцентрирующаяся конструкция захватов обеспечивает жесткое зацепление и безопасную работу, исключает любые перекосы и сползание захватов при эксплуатации.
  - Для удобства работы встроенный насос с ручкой вращаются на 360°.
  - Комплектуется дополнительными удлинителями к штоку толкателя для самого широкого применения.
  - Встроенный предохранительный клапан не допустит превышения номинально допустимого давления в гидросистеме, что обеспечит долгую и безопасную эксплуатацию инструмента;
  - Возможность использовать 2 или 3 лапы для более широкого применения
- Рекомендуемые ручные насосы:  
для съёмников 4 ~ 12 т: PB600BG или ANP701BG  
для съёмников 20 ~ 30 т: PB700BG или ANP702BG

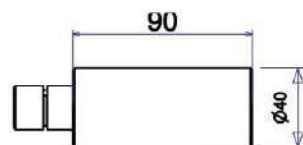


**B1128**

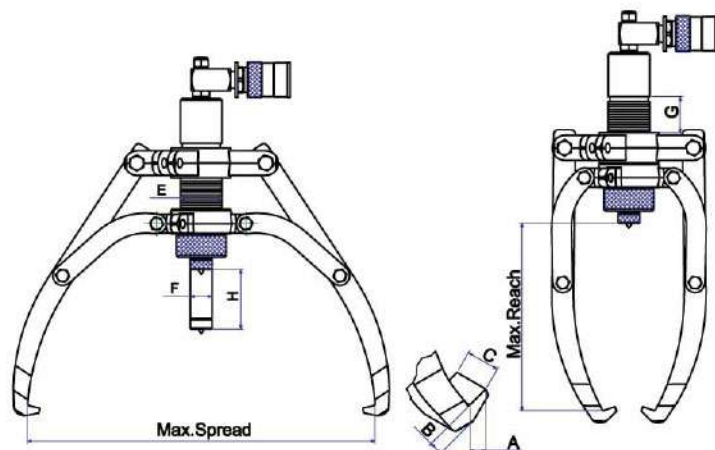


Удлинитель для штока съёмников на 4, 6, 8 и 12 т

**B1129**



Удлинитель для штока съёмников на 20 и 30 т



### ТЕХНИЧЕСКИЕ ХАРАКТЕРИСТИКИ

Усилие	Модель	Макс. ширина захвата (мм)	Мин. длина (мм)	Мин. ширина захвата (мм)	Макс. длина (мм)	Ход (мм)				Крюк захвата (мм)			Вес (кг)
						Н	Е	Ф	Г	А	В	С	
4 т	PRE400	315	150	43	190	60	42	22	40	13	10	22	7.4
8 т	PRE800	460	225	95	280	85	50	25	70	13	13	27.5	13.9
12 т	PRE1200	515	240	100	300	85	60	28	70	15	16.5	29	16.4
20 т	PRE2000	520	250	110	325	111	80	40	62	20	27	33	43.5
30 т	PRE3000	620	330	120	415	111	98	50	85	20	27	38	56.5

Запатентовано в США, Германии, Тайване, Китае и т.д.