



СЕРИЯ SSA

Усилие: 20 - 100 т

Ход: 50-250 мм

С пружинным возвратом, одностороннего действия

Макс. рабочее давление: 700 бар (10000 psi)

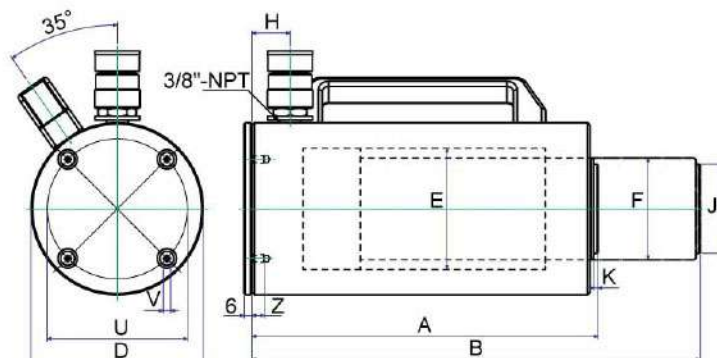


ОСОБЕННОСТИ

- Весят почти вдвое меньше, чем стальные цилиндры.
- Пружинный возврат повышенной надежности для быстрого и полного втягивания поршня.
- Максимальный диаметр опорной поверхности штока для защиты от боковой нагрузки при эксплуатации.
- Все модели оснащены удобными ручками для переноски.
- Прочное анодированное покрытие снижает износ и коррозию.
- Грязесъемник надёжно защищает внутреннюю полость цилиндра от грязи.
- Стопорные кольца для предотвращения выброса поршня.

Плита основания: размеры монтажных отверстий (мм)

Модель/ усилие (тонн)	Окружность установки болтов U (мм)	Резьба V (мм)	Глубина резьбы Z (мм)
SSA-20	70	M6x1.0	20
SSA-30	80	M6x1.0	10
SSA-50	110	M6x1.0	10
SSA-100	160	M6x1.0	10



ТЕХНИЧЕСКИЕ ХАРАКТЕРИСТИКИ

Модель	Усилие (т)	Ход (мм)	Полезная площадь цилиндра (см ²)	объём масла (см ³)	Высота Шток втянут А (мм)	Высота Шток выдвинут В (мм)	Внешний диаметр D (мм)	Диаметр расточки цилиндра Е (мм)	Диаметр штока F (мм)	Расстоя- ние от основания до вводного маслопорта H (мм)	Диаметр опоры штока J (мм)	K (мм)	Вес (кг)
SSA202	20	50	33.2	166	168	218	92	62	55	25	40	3	4.3
SSA204		100	33.2	332	218	318	92	62	55	25	40	3	5.0
SSA206		150	33.2	498	268	418	92	62	55	25	40	3	5.7
SSA208		200	33.2	664	318	518	92	62	55	25	40	3	6.5
SSA302	30	50	44.2	221	175	225	110	75	60	25	40	3	6.0
SSA304		100	44.2	442	225	325	110	75	60	25	40	3	6.9
SSA306		150	44.2	663	275	425	110	75	60	25	40	3	7.9
SSA308		200	44.2	884	325	525	110	75	60	25	40	3	8.8
SSA502	50	50	70.9	354.5	171	221	135	95	80	30	70	6	7.7
SSA504		100	70.9	709	221	321	135	95	80	30	70	6	9.1
SSA506		150	70.9	1063.5	271	421	135	95	80	30	70	6	11.7
SSA508		200	70.9	1418	321	521	135	95	80	30	70	6	13.5
SSA5010		250	70.9	1772.5	371	621	135	95	80	30	70	6	16.4
SSA1002	100	50	143	715	185	235	200	135	105	45	70	6	17.2
SSA1004		100	143	1430	235	335	200	135	105	45	70	6	21.0
SSA1006		150	143	2145	285	435	200	135	105	45	70	6	25.1
SSA1008		200	143	2860	335	535	200	135	105	45	70	6	28.5
SSA10010		250	143	3575	388	638	200	135	105	45	70	6	30.7