

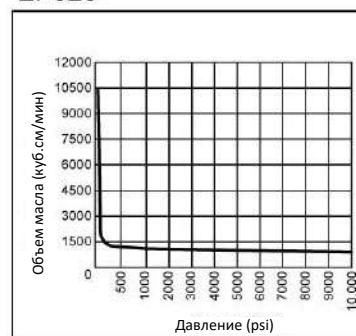


EP320D

СЕРИЯ EP. МОДЕЛИ EP320S и EP320D

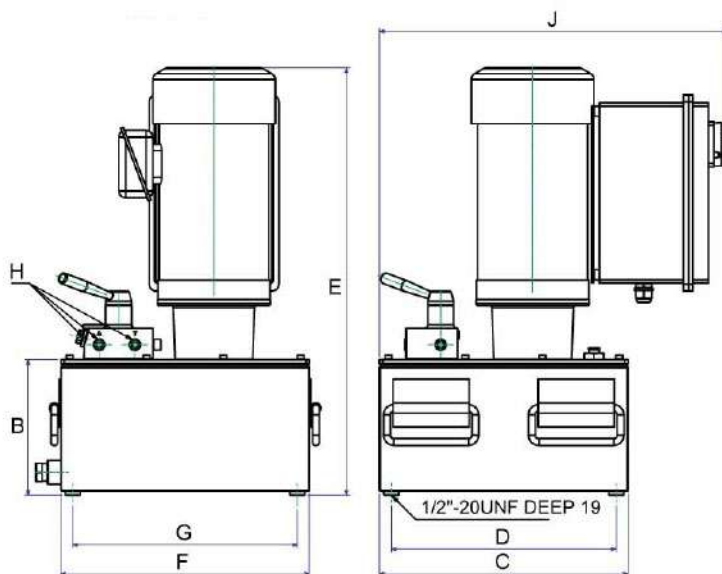
Электрические насосы с ёмкостью бака 20 л. Макс. давление: 700 бар (10000 psi).

EP320



ОСОБЕННОСТИ

- Оригинальные насосы с трехфазным универсальным бесщеточным двигателем мощностью 1.48 кВт, 220/380 В, 50/60 Гц.
- Внутренний предохранительный клапан (700 бар) защищает компоненты и обеспечивает безопасность работы.
- Насосы поставляются с 3-метровым кабелем и пультом дистанционного управления на 24 В.
- Тихо работающие насосы соответствуют ограничениям по шуму Администрации профессиональной безопасности и здравоохранения (80 дБА при 700 бар).
- EP320D специально разработан для цилиндров двухстороннего действия без необходимости использования дополнительного регулирующего клапана и переходников.
- Соответствует стандартам CE.
- Обе модели доступны в варианте с электромагнитным клапаном.



Модель	Действие	Частота вращения (об/мин)	Объем резервуара (см³)	Рабочий объем масла (см³)	Эл. двигатель	Макс. давление на выходе (Psi)	Клапан		Подача масла (куб. см/мин)*			
							Тип	Функция	0 psi	100 psi	5000 psi	10000 psi
EP320S EP320SS*	Одностороннее	1435/1735	20000	18000	1.48 кВт 220В/380В 50/60 Гц 3-х фазный	10000	2х-позиционный / 2х-ходовой	Фиксация / втягивание	9500	1020	980	900
EP320D EP320DS*	Двухстороннее	1435/1735	20000	18000			3х-позиционный / 4х-ходовой	Выдвижение / фиксация / втягивание	9500	1020	980	900

Модель	A (мм)	B (мм)	C (мм)	D (мм)	E (мм)	F (мм)	G (мм)	H (")	J (мм)	Вес (кг)
Обе модели EP320	-	198.5	365	330	627.5	365	330	3/8"-NPT	512	65

* Версия с электромагнитным клапаном; ** Вес без учета гидравлического масла