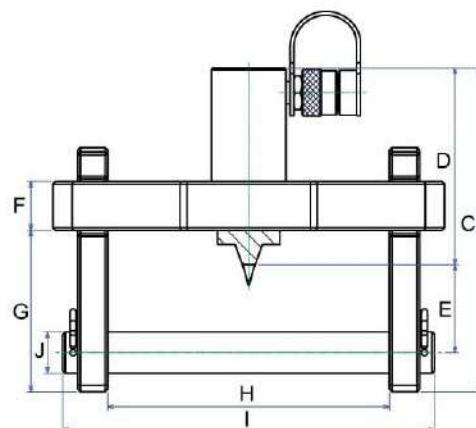
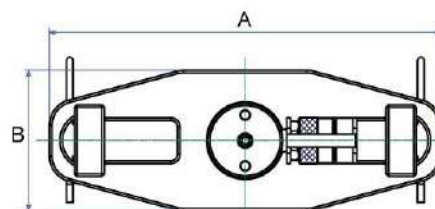


ОСОБЕННОСТИ

- Предлагается для использования в наборах для высокого и равномерного распорного усилия.
- Для максимальной универсальности применения ширина зуба регулируется от 104 мм до 216 мм.
- Все модели включают защитный блок для снятия спредера и удержания нагрузки.
- PFS10TI имеет встроенную гидравлическую систему, поэтому ручной насос, шланг и манометр не требуются.

ТЕХНИЧЕСКИЕ ХАРАКТЕРИСТИКИ

Модель	В комплект поставки входят				
	Ручной насос	Шланг длиной 1.5 м и переходник муфты	Манометр и адаптер	Защитный блок	Стальной кейс
PFS10T MIN	—	—	—	✓	—
PFS10TBG	✓	✓	✓	✓	✓
PFS10TBG MAX	✓	x 2	x 2	x 2	✓
PFS10TI	—	—	—	✓	✓



ТЕХНИЧЕСКИЕ ХАРАКТЕРИСТИКИ

Модель	Макс. толщина фланца (мм)	Размер стойки (мм)	Стандартный клин (мм)	Усилие (т)	Ход (мм)	Объем масла (см³)	A (мм)	B (мм)	C (мм)	F (мм)	G (мм)	H (мм)	I (мм)	J (мм)	Вес (кг)
PFS10T MIN	216	31.75-41.44	3.3 - 28.7	10	51	73	300	108	248	38	124	216	285	31.75	15
PFS10TBG	216	31.75-41.44	3.3 - 28.7	10	51	73	300	108	248	38	124	216	285	31.75	25.2
PFS10TBG MAX	216	31.75-41.44	3.3 - 28.7	10 x 2	51	73	300	108	248	38	124	216	285	31.75	46.6
PFS10TI	216	31.75-41.44	3.3 - 28.7	10	51	73	300	108	375	38	124	216	285	31.75	17.5