

## СЕРИЯ AP. МОДЕЛИ AP921 и AP922

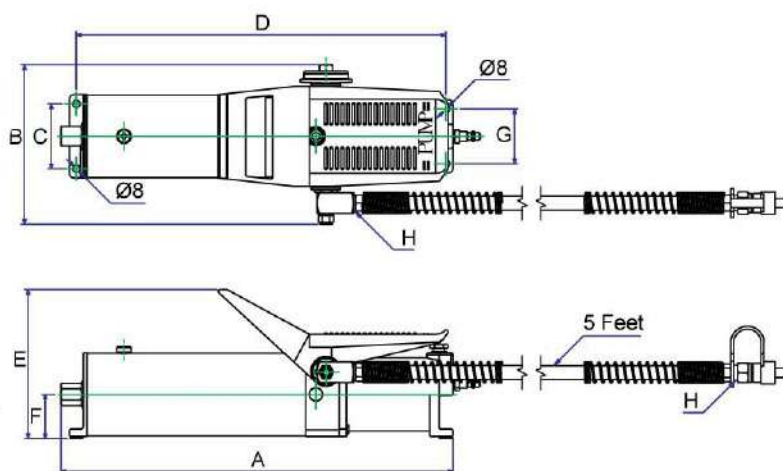
Насосы односкоростные. Рабочее давление: 700 бар  
Благодаря пневмоприводу, обеспечивается постоянная работа плунжера насоса, без участия оператора. Для включения пневмопривода достаточно перевести педаль в рабочее положение - одним нажатием ноги.



AP921

### ОСОБЕННОСТИ

- Пневмогидравлические насосы предназначены для использования с цилиндрами одностороннего действия и прочими инструментами.
- Прочная и лёгкая конструкция; большинство компонентов изготовлены из алюминиевого сплава. Эксплуатационный ресурс не менее 5-7 лет. Простота эксплуатации и портативность.
- Автоматический предохранительный клапан защищает компоненты гидравлической системы от перегрузки по давлению и обеспечивает безопасность работы.
- Небольшой объем потребляемого воздуха, бесшумность работы и возможность эксплуатации в любом положении делают этот инструмент по-настоящему универсальным.
- Подачу масла можно изменять в соответствии с потребностью покупателя.



Модель	Действие	Макс. давление на выходе (Psi)	Клапан		Подача масла (куб. см/мин)*			
			Тип	Функция	0 psi	100 psi	5000 psi	10000 psi
AP921	Одностороннее	10.000	-	выдвижение	700	-	-	100
AP922	Одностороннее	10.000	-	выдвижение	700	-	-	100

Модель	Давление приточного воздуха (бар)	Емкость резервуара (см³)	Рабочий объем масла (см³)	A (мм)	B (мм)	C (мм)	D (мм)	E (мм)	F (мм)	G (мм)	H (")	Вес (кг)
AP921	7-10	850	750	423	170	70	399	160	47	59	1/4" NPT	5.4
AP922	7-10	850	750	423	170	70	399	160	47	59	3/8" NPT	5.4