

## СЕРИЯ JLPC

Усилие: 60 - 250 т

Ход: 45 и 50 мм

Макс. рабочее давление: 700 бар (10000 psi)



### ОСОБЕННОСТИ

- Особо низкий профиль для эксплуатации в ограниченном пространстве
- Цилиндры одностороннего действия, с гравитационным возвратом поршня.
- Контргайка для надежного и безопасного удержания нагрузки в течение длительного времени.
- Хромированы в целях предотвращения коррозии и уменьшения трения.
- Благодаря шаровой опоре штока, выдерживают боковые нагрузки до 3% от номинальной грузоподъемности цилиндра.
- Высокопоточная муфта и пылезащитный колпачок в комплекте ко всем моделям.

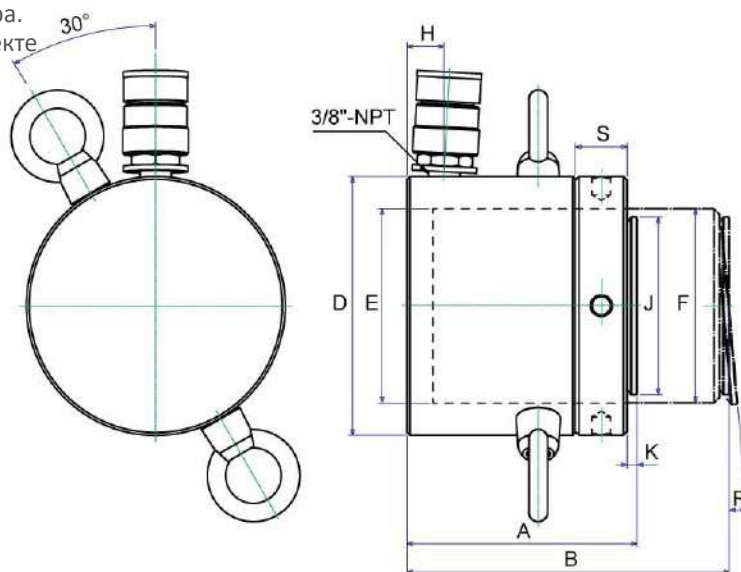
### - Ручные/педальные насосы Стр. 18-28



### Приводные насосы Стр. 29-40



### МОДЕЛЬ: JLPC60-250



### ТЕХНИЧЕСКИЕ ХАРАКТЕРИСТИКИ

Модель	Усилие (т)	Ход (мм)	Эффективная площадь цилиндра (см <sup>2</sup> )	Объем масла (см <sup>3</sup> )	Шток втянут Высота А (мм)	Шток выдвинут Высота В (мм)	Внешний Диаметр D (мм)	Диаметр расточки цилиндра E (мм)	Диаметр плунжера F (мм)	Расстояние от основания до вводного порта H(мм)	Диаметр опоры штока J (мм)	K (мм)	Макс. угол наклона шаровой опоры R	Высота стопорной гайки S (мм)
JLPC602	60	50	86.6	433	124	174	140	105	Tr105x6	20	96	5	5°	28
JLPC1002	100		143	715	137	187	175	135	Tr135x6	21	126	8	5°	31
JLPC1502	150		214	963	148	193	220	165	Tr165x6	27	150	9	5°	40
JLPC2002	200	45	283	1273.5	155	200	245	190	Tr190x6	30	180	10	5°	43
JLPC2502	250		363	1633	159	204	275	215	Tr215x6	32	200	11	5°	44