

Номинальные размеры 100 и 160 мм
Положение соединения снизу, радиальное



ОСОБЕННОСТИ

- Измерительная система выполнена из материалов с высокой устойчивостью к коррозии.
- Все модели из нержавеющей стали совместимы с большинством гидравлических сред.
- Класс точности Kl.1.6
- Оборудованы защитным стеклом, разрываемой заглушкой и ограничителем.
- Отсутствие вибрации циферблата и длительный срок службы благодаря заполнению глицерином.

ОПИСАНИЕ

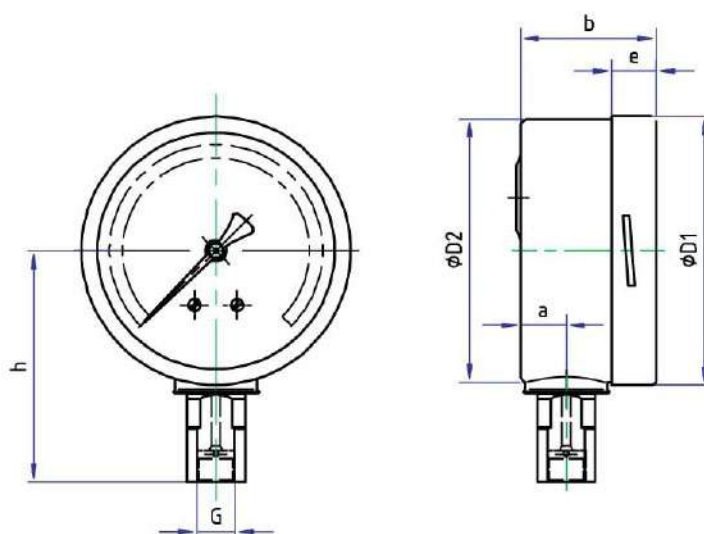
Идеально соответствуют высоким требованиям к измерению при испытаниях под давлением в конструкциях гибочных станков и механизмов.

Измерительная система класса точности 1.6 имеет защиту от превышения диапазона на 10 %, и ее можно нагружать до верхнего предела измерений.

ОБЛАСТЬ ИЗМЕРЕНИЙ

Шкалы от 0-1400 до 0-4000 бар.

Применение:
машиностроение, спецтехника, насосы.



Модели P1710 и P1714

Модель	Номинальный диаметр	a	b	D1	D2	e	G	h±1	Накидной ключ
P1710	100	17,7	54	101	100	17,5	M16x1,5	87	22
P1714	160	15,4	49,5	161	160	17,5	M16x1,5	125	22