

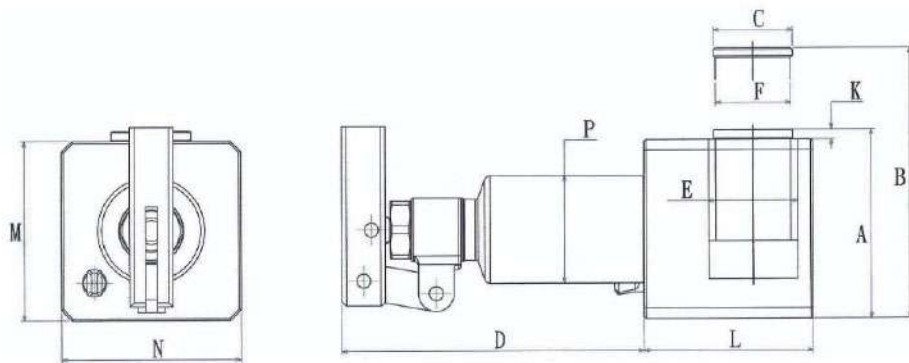
СЕРИЯ CJ

Усилие 10-20 т



ОСОБЕННОСТИ

- Встроенный насос и цилиндры с пружинным возвратом, конструктивно малой высоты.
- Макс. рабочее давление: 10000 psi (700 бар).
- Прочный хромированный поршень.
- Внутренняя поверхность цилиндра полирована.
- Идеально подходит для работ в ограниченном пространстве, например, для перемещения и монтажа оборудования, станков, для нагрузочных испытаний.



ТЕХНИЧЕСКИЕ ХАРАКТЕРИСТИКИ

Модель	Усилие (т)	Ход (мм)	Объем масла (см³)	Высота (мм)		ØС (мм)	D (мм)	ØE (мм)	ØF (мм)	H (мм)	K (мм)	L (мм)	M (мм)	N (мм)	ØP (мм)	Вес (кг)
				опущенного	поднятого											
CJ100	10	40	155	95	135	40	152.5	45	37.95	407.5	4.9	85	90	90	53.8	5.5
CJ200	20	41	250	95	136	40	152.5	65	50.8	407.5	4.9	110	90	110	69.8	8