

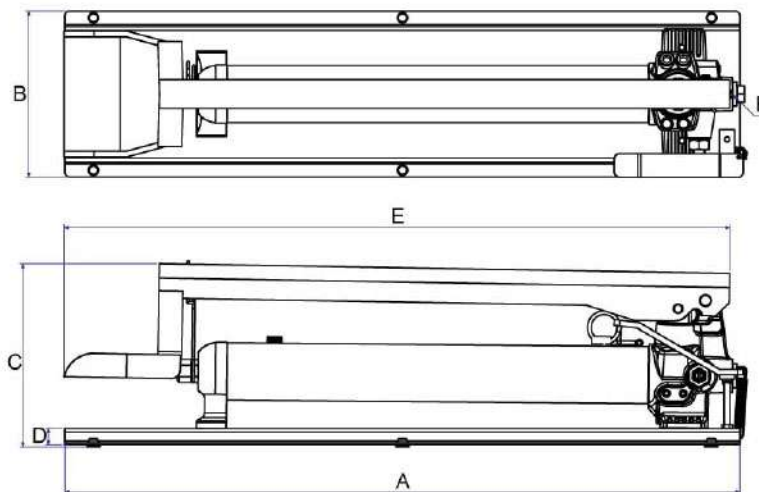
СЕРИИ FNA и FNB

Одно- и двухскоростные модели.
Большое напорное отверстие 3/8" для максимальной подачи.
Малое усилие на рукоятке.
Макс. рабочее давление: 700 бар



ОСОБЕННОСТИ

- Уникальные pedalные насосы отличаются изящным дизайном, долговечностью и прочностью.
- Ножной насос подходит для работы в различных условиях.
- Доступны как одно-, так и двухскоростные насосы из стали.
- Ножная педаль с пружинным возвратом удобна и проста в использовании.
- Встроенный предохранительный клапан предотвращает перегрузку насоса.



Шланги и переходники

Стр. 71-77



Патрубки и регулирующие клапаны

Стр. 71-77



Модель	Номинальное значение давления (бар)		Рабочий объем масла (см³)	Рабочий объем масла на такт (см³)		A (мм)	B (мм)	C (мм)	D (мм)	E (мм)	Резьба маслопорта F (")	Вес (кг)
	1-я ступень	2-я ступень		1-я ступень	1-я ступень							
FNA350	700		350	3.1		474	174	192	17	461	3/8 NPT	8.4
FNA600	700		600	3.1		660	174	192	17	647	3/8 NPT	10.3
FNA700	700		700	3.1		708	174	192	17	695	3/8 NPT	10.7
FNB350	13.8	700	350	13.0	2.8	474	174	192	17	461	3/8 NPT	8.5
FNB600	13.8	700	600	13.0	2.8	660	174	192	17	647	3/8 NPT	10.8
FNB700	13.8	700	700	13.0	2.8	708	174	192	17	695	3/8 NPT	11.1